

## 集成 12 种协议、用于 USB-C 端口的快充协议 IC

TypeC PD2.0/PD3.0/PPS, QC3.0/QC2.0, FCP, SCP, AFC, MTK PE+ 2.0/1.1, Apple 2.4A, BC1.2

### 1. 特性

- 支持 12 种 USB 端口快充协议
  - 支持 USB TypeC PD2.0/PD3.0/PPS DFP 协议
  - 支持多种充电协议 (QC3.0/QC2.0, FCP, SCP, AFC, MTK PE+ 2.0/1.1 以及 Apple 2.4A, 三星 2.0A 和 BC1.2)
  - 支持自动选择 TypeC PD 或其他快充协议
- 支持 USB TypeC PD2.0/PD3.0/PPS DFP
  - CC1, CC2 自动输出上拉状态
  - 支持广播 18W 功率的 SRC Capability 包
  - 支持广播 5V,9V,12V 电压的 SRC Capability 包
  - 支持广播 3V~12V PPS 电压的 SRC Capability 包
  - CC 握手成功后, VBUSG 开启 VBUS 功率路径
- 支持 QC3.0/QC2.0 Class A 充电协议
  - 支持 QC3.0 Class A: 3.6V~12V (0.2V/Step)
  - 支持 QC2.0 Class A: 5V, 9V, 12V
- 支持 MTK PE+ 2.0/1.1 快充协议
  - PE+ 2.0: 5V~20V (0.5V/Step) 配置
  - PE+ 1.1: 5V, 7V, 9V, 12V 配置
- 支持华为 FCP 快充
- 支持华为 SCP 快充
- 支持三星 AFC 快充
- 支持 Apple 2.4A: DP = 2.7V, DM = 2.7V
- 支持三星 2.0A: DP = 1.2V, DM = 1.2V
- 支持 BC1.2: DP 与 DM 短接
- 自动检测 DP, DM 上电压对应的快充请求, 通过调节 FB 精确控制输出电压
- DP,DM,CC1,CC2 过压保护
- DP,DM 对地弱短路保护
- 工作电压范围: 3.3V~20V
- 封装 SSOP10

### 2. 简介

IP2188 是一款集成 12 种、用于 USB 输出端口的快充协议 IC, 支持 USB 端口充电协议。支持 11 种快充协议, 包括 USB TypeC PD2.0/PD3.0/PPS DFP, HVDCP QC3.0/QC2.0 (Quick Charge) Class A, FCP (Hisilicon® Fast Charge Protocol), SCP (Super Fast Charge), AFC (Samsung® Adaptive Fast Charge), MTK PE+ 2.0/1.1 (MediaTek Pump Express Plus 2.0/1.1), Apple 2.4A, BC1.2 以及三星 2.0A。

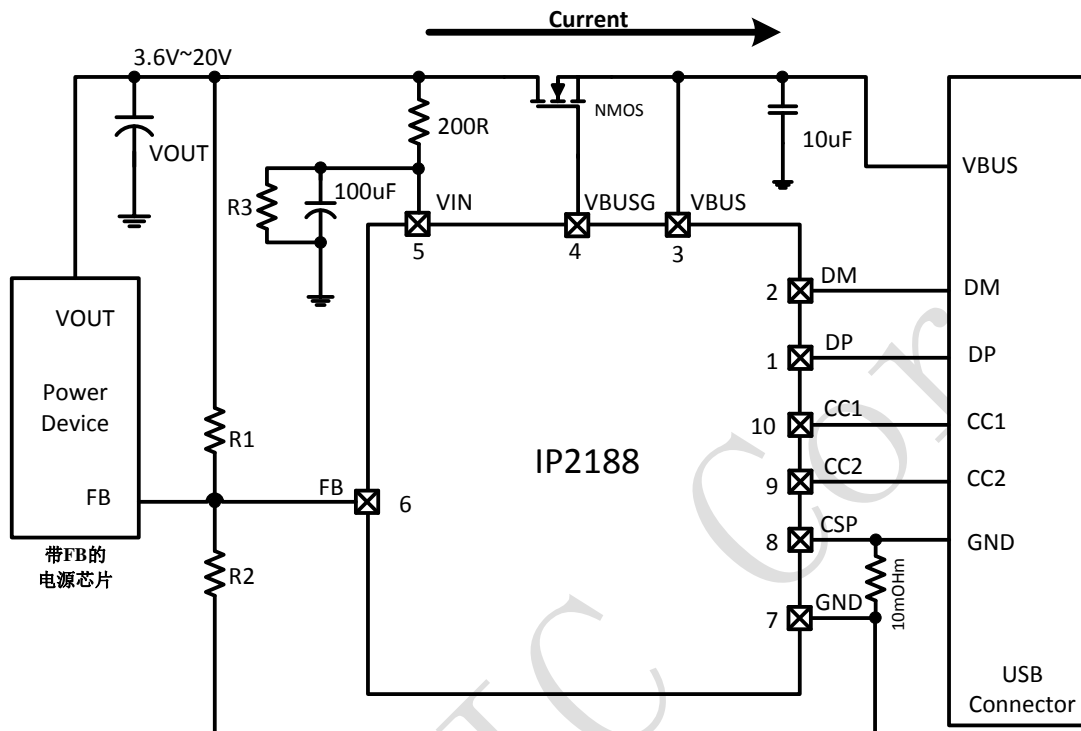
IP2188 支持自动检测设备类型和充电协议切换, 自动响应快充协议请求。

IP2188 集成 FB 控制接口, 可通过调节 FB SOURCE/SINK 的电流 (最小 2uA/step) 来精确控制输出电压。

### 3. 应用

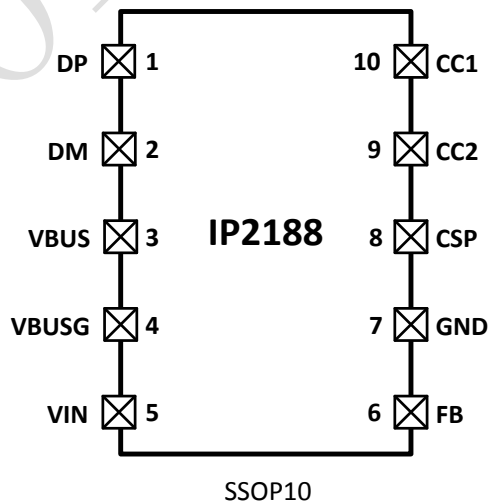
- USB 功率输出接口、移动电源、车载充电器
- 智慧手机、平板电脑、网络笔记本、数字相机、蓝牙配件所用的电池充电器

## 4. 典型应用原理图



R1 推荐采用100kOhm(1%)  
R2 根据前端电源芯片取值  
R3 取值与假负载相当  
VOUT 建议采用1000μF电容

## 5. 引脚定义



Pin No.	Pin name	Pin description
1	DP	连接 USB DP 引脚
2	DM	连接 USB DM 引脚
3	VBUS	连接输出端 USB 口的 VBUS 引脚

4	VBUSG	连接外扩 NMOS 功率管的 Gate 端
5	VIN	电源输入引脚
6	FB	连接到外部电源的反馈引脚，可以 SINK/SOURCE 电流来调节电压
7	GND	地引脚
8	CSP	电流检测正引脚
9	CC2	连接 USB TypeC 端口的 CC2 引脚
10	CC1	连接 USB TypeC 端口的 CC1 引脚

## 6. IP 系列型号选择表

### 协议 IC

IC 型号	通道数	支持协议												封装		
		BC1.2 & APPLE	QC3.0 & QC2.0	FCP	SCP	AFC	SFCP	MTK PE+ 2.0&1.1	TypeC	NTC	QC 认证	PD3.0	PD 认证	规格	兼容	
IP2110	1	√	-	-	-	-	-	-	-	-	-	-	-	-	SOT23-5	
IP2111 IP2111A	1	√	-	-	-	-	-	-	-	-	-	-	-	-	SOT23-6	
IP2112 IP2112A	2	√	-	-	-	-	-	-	-	-	-	-	-	-	SOT23-6	
IP2161	1	√	√	√	-	√	√	-	-	-	√	-	-	-	SOT23-6	
IP2163	1	√	√	√	-	√	√	√	-	√	√	-	-	-	SOP8	PIN2 PIN
IP2183	1	√	√	√	√	√	-	√	-	-	-	-	-	-	SOP8	
IP2188	1	√	√	√	√	√	-	√	√	-	-	√	-	-	SSOP10	
IP2701	1	√	√	√	-	√	√	-	√	-	-	-	-	-	SOP8	
IP2703	1	√	√	√	-	√	√	√	√	√	-	-	-	-	DFN10	
IP2705	1	√	√	√	-	√	√	√	√	√	-	-	-	-	DFN12	
IP2707	2	√	√	√	-	√	√	√	√	√	-	-	-	-	QFN16	
IP2712	1	√	√	√	√	-	-	1.1	√	-	√	√	2.0	-	TSSOP20L	
IP2716	1	√	√	√	√	√	-	1.1	√	-	√	√	-	-	QFN32	
IP2723	1	√	√	√	√	√	-	√	√	-	-	√	-	-	TSSOP16	
IP2721	1	-	-	-	-	-	-	-	-	-	-	√ SINK	-	-	TSSOP16	

### 移动电源 IC

IC 型号	充放电		主要特点								封装	
	放电	充电	LED 灯数	照明灯	按键	I2C	DCP	Type-C	QC 认证	PD3.0/PPS	规格	兼容
IP5303	1.0A	1.2A	1,2	√	√	-	-	-	-	-	eSOP8	PIN2 PIN
IP5305	1.0A	1.2A	1,2,3,4	√	√	-	-	-	-	-	eSOP8	

IP5306	2.4A	2.1A	1,2,3,4	√	√	-	-	-	-		eSOP8	
IP5206	2A(Max)	1.5A	3,4,5	√	√	-	-	-	-		eSOP16	PIN2PIN
IP5108E	2.0A	1.0A	3,4,5	√	√	-	-	-	-		eSOP16	
IP5108	2.0A	2.0A	3,4,5	√	√	√	-	-	-		eSOP16	
IP5207	1.2A	1.2A	3,4,5	√	√	-	-	-	-		QFN24	PIN2PIN
IP5207T	1.2A	1.2A	1,2,3,4	√	√	√	√	-	-		QFN24	
IP5109	2.1A	2.1A	3,4,5	√	√	√	-	-	-		QFN24	
IP5209	2.4A	2.1A	3,4,5	√	√	√	√	-	-		QFN24	
IP5219	2.4A	2.1A	1,2,3,4	√	√	√	√	√	-		QFN24	
IP5310	3.1A	3.0A	1,2,3,4	√	√	√	√	√	-		QFN32	
IP5312	15W	3.6A	2,3,4,5	√	√	√	√	-	-		QFN32	
IP5318 Q	18W	4.0A	2,3,4,5	√	√	√	√	-	√		QFN40	PIN2PIN
IP5318	18W	4.0A	2,3,4,5	√	√	√	√	√	√		QFN40	
IP5322	18W	4.0A	1,2,3,4	√	√	√	√	-	√		QFN32	
IP5328	18W	4.0A	1,2,3,4	√	√	√	√	√	√		QFN40	PIN2 PIN
IP5328P	18W	4.0A	1,2,3,4	√	√	√	√	√	√		QFN40	

## 7. 极限参数

参数	符号	值	单位
VIN 端口输入电压范围	VIN	-0.3 ~ 30	V
VBUS 端口输入电压范围	VBUS	-0.3 ~ 30	V
VBUSG 端口输入电压范围	VBUSG	-0.3 ~ 30	V
DP, DM 端口输入电压范围	V <sub>DP</sub> , V <sub>DM</sub>	-0.3 ~ 15	V
CC1, CC2 端口输出电压范围	V <sub>CC1</sub> , V <sub>CC2</sub>	-0.3 ~ 30	V
其他端口耐压范围		-0.3 ~ 10	V
结温范围	T <sub>J</sub>	-40 ~ 150	°C
存储温度范围	T <sub>stg</sub>	-60 ~ 150	°C
回流焊温度 (10sec)	T <sub>s</sub>	260	°C
工作环境温度范围	T <sub>A</sub>	-40~120	°C
封装热阻	θ <sub>JA</sub>	90	°C/W
封装热阻	θ <sub>JC</sub>	39	°C/W
人体模型 (HBM)	ESD	2	KV

\*高于绝对最大额定值部分所列数值的应力有可能对器件造成永久性的损害，在任何绝对最大额定值条件下暴露的时间过长都有可能影响器件的可靠性和使用寿命

## 8. 推荐工作条件

参数	符号	最小值	典型值	最大值	单位
输入电压	V <sub>IN</sub>	3		25	V
工作环境温度	T <sub>A</sub>	-40		85	°C

\*超出这些工作条件，器件工作特性不能保证。

## 9. 电气特性

除特别说明，T<sub>A</sub>=25°C，4.5V ≤ V<sub>IN</sub> ≤ 5.5V

参数	符号	测试条件	最小值	典型值	最大值	单位
输入工作电压	V <sub>IN</sub>	引脚直接加电压	3		25	V
输入欠压阈值	UVLO	V <sub>IN</sub> 下降沿	2.5		2.9	V
静态工作电流	I <sub>Q</sub>	空载，V <sub>IN</sub> =5V	1			mA
		空载，V <sub>IN</sub> =20V			1.6	mA
IC 启动时间	T <sub>S</sub>		20	37	50	us
<b>HVDCP (QC2.0&amp;QC3.0)模式</b>						
数据检测电压阈值	V <sub>DATA_REF</sub>		0.25	0.325	0.4	V
输出电压选择参考电压	V <sub>SEL_REF</sub>		1.8	2	2.2	V
DP 高 glitch 时间	T <sub>GLITCH(BC)_DP_H</sub>		1000	1250	1500	ms
DM 低 glitch 时间	T <sub>GLITCH(BC)_DM_L</sub>			2		ms
输出电压 glitch 时间	T <sub>GLITCH(V)_CHANGE</sub>		20	40	60	ms
连续模式 glitch 时间	T <sub>GLITCH_CONT_CHANGE</sub>		100		200	us
DM 下拉电阻	R <sub>DM_DOWN</sub>	V <sub>DP</sub> =0.6V		20		kOhm
DP 下拉电阻	R <sub>DAT_LKG</sub>	V <sub>DP</sub> =0.6V		500		kOhm
FB 电流步长	I <sub>UP</sub> , I <sub>DOWN</sub>	40uA(9V); 70uA(12V); 150uA(20V)		2		uA
<b>DCP 模式</b>						
三星 DP/DM 输出电压			1.08	1.2	1.32	V
三星 DP/DM 输出阻抗				100		kOhm
Apple 2.4A DP/DM 输出电压			2.64	2.7	2.76	V

Apple 2.4A DP/DM 输出阻抗				30		kOhm
-----------------------	--	--	--	----	--	------

## 10. 功能描述

### 充电协议

IP2188 是一款高度集成的、用于 USB TypeC 输出端口的快充协议 IC。其主要功能是解析接入 USB TypeC 端口的充电设备的快充请求，然后根据解析的快充协议通知 USB TypeC 端口调整输出电压。IP2188 支持自动检测 USB TypeC 端口接入设备的充电协议类型并进行协议切换，能响应不同协议的充电电压请求。

IP2188 支持对 USB 端口进行多种协议解析，支持对 USB TypeC 端口进行多种协议解析，包括 TypeC PD2.0/PD3.0/PPS, HVDCP QC3.0/QC2.0(Quick Charge) Class A 和 Class B, FCP(Hisilicon® Fast Charge Protocol), SCP (Hisilicon® Super Fast Charge), AFC (Samsung® Adaptive Fast Charge), MTK PE+ 2.0/1.1 (MediaTek Pump Express Plus 2.0/1.1)、以及 Apple 2.4A、三星 2.0A 和 BC1.2 充电协议。

IP2188 实时监测 CC1, CC2 引脚电压，当 TypeC 握手成功后开启外扩 NMOS 功率管，在 CC1 或 CC2 上广播 SRC capability 包、建立通信；在外扩 NMOS 功率管开启后，IP2188 实时监测 DP, DM 引脚电压，能自动识别快充类型并对协议请求进行解析和响应从而完成与待充电设备的握手过程；一旦进入任何一种快充后则不再响应其他类型的快充请求，直到退出当前快充后再响应新的快充请求。

IP2188 根据设备端的请求调节 FB 电压来调节 VBUS 电压，从而满足设备端的电压请求。IP2188 不对充电环路的电流进行控制，实际的充电电流由适配器和接入的 USB 端口设备决定。

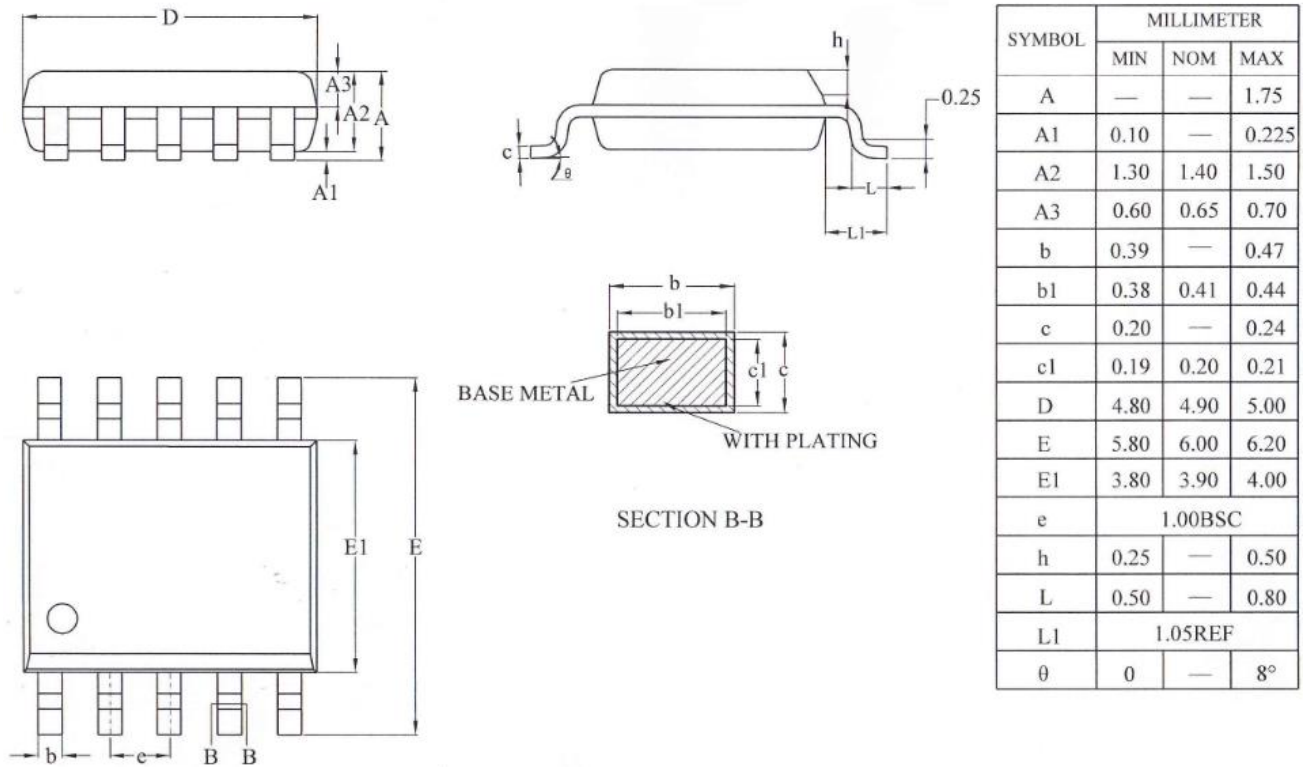
### FB 引脚

IP2188 集成 FB 控制接口，可通过调节 FB SOURCE/SINK 的电流（最小 2uA/step）来精确控制输出电压。例如，输出 9V 电压时，对应 FB 引脚 SINK 电流 40uA；输出 12V 电压时，对应 FB 引脚 SINK 电流 70uA；输出 20V 电压时，对应 FB 引脚 SINK 电流 150uA；输出 5V 电压时，FB 引脚既不 SOURCE 电流，也不 SINK 电流。

在典型应用中，IP2188 的 FB 引脚连接到电源芯片的 FB 端，FB 端到电源 VOUT 之间的电阻应采用高精度（1%）100kOhm 电阻，FB 端到地之间的电阻需要根据所用电源芯片取值，R2 可通过下述公式计算：

$$V_{FB} = \frac{V_{OUT}}{R1 + R2} * R2$$

## 11. 封装信息



## 12. 责任及版权申明

英集芯科技有限公司有权根据所提供的产品和服务进行更正、修改、增强、改进或其它更改，客户在下订单前应获取最新的相关信息，并验证这些信息是否完整且是最新的。所有产品的销售都遵循在订单确认时所提供的销售条款与条件。

英集芯科技有限公司对应用帮助或客户产品设计不承担任何义务。客户应对其使用英集芯的产品和应用自行负责。为尽量减小与客户产品和应用相关的风险，客户应提供充分的设计与操作安全验证。

客户认可并同意，尽管任何应用相关信息或支持仍可能由英集芯提供，但他们将独力负责满足与其产品及在其应用中使用英集芯产品相关的所有法律、法规和安全相关要求。客户声明并同意，他们具备制定与实施安全措施所需的全部专业技术和知识，可预见故障的危险后果、监测故障及其后果、降低有可能造成人身伤害的故障的发生机率并采取适当的补救措施。客户将全额赔偿因在此类关键应用中使用任何英集芯产品而对英集芯及其代理造成的任何损失。

对于英集芯的产品手册或数据表，仅在没有对内容进行任何篡改且带有相关授权、条件、限制和声明的情况下才允许进行复制。英集芯对此类篡改过的文件不承担任何责任或义务。复制第三方的信息可能需要服从额外的限制条件。

英集芯会不定期更新本文档内容，产品实际参数可能因型号或者其他事项不同有所差异，本文档不作为任何明示或暗示的担保或授权

在转售英集芯产品时，如果对该产品参数的陈述与英集芯标明的参数相比存在差异或虚假成分，则会失去相关英集芯产品的所有明示或暗示授权，且这是不正当的、欺诈性商业行为。英集芯对任何此类虚假陈述均不承担任何责任或义务。