

带路径管理功能单节锂电池线性充电器

1 特性

- 支持输入工作电压 3.6V~6V, 承受高达 23V 浪涌电压
- 支持多种单节锂电池类型: 充电目标电压 3.6V~4.55V 可设, 包括 3.2V 铁锂(目标电压 3.6V)
- 充电电压精度 $\pm 0.5\%$
- 带路径管理功能, 输出 VSYS 电压, 动态分配输入功率, 优先满足 VSYS 供电
- VIN 到 VSYS 双向真关断
- VBAT 和 VSYS 双向真关断
- 输入电压和电流 DPM 功能
- IP2333_I2C 支持 I2C 接口设置 CC, CV, IIN-DPM, VIN-DPM, EOC, Pre-charger 门限值, VDD 电压
- IP2333_I2C 支持 I2C 读取芯片充电状态信息和错误信息
- 最大 500mA 充电电流
- 最小 1mA 的 EOC 电流
- 提供最大 20mA VDD 电源
- 支持通过 NTC 检测电池温度和 JEITA 标准充电
- 单节电池低功耗模式下漏电流低至 $1\mu A$
- 兼容单色灯的充电状态及错误状态指示
- 完善的保护: 输入过压, 电池过压, IC 过温, NTC 低温和高温保护, 充电定时器监测, 结温环路及保护, 电池放电过流保护和系统短路保护
- 支持船运模式 (Shipping mode), 400nA 以下功耗
- DFN8(0303)封装

2 应用

- TWS 耳机

- 可穿戴设备

- 蓝牙音响等电池容量较小的便携设备

3 简介

IP2333 是一款高度集成的、高性能的支持路径管理 1 节锂离子电池线性充电器。IP2333 具有涓流充电 (TC)、恒流 (CC) 和恒压 (CV) 充电三种充电过程: 涓流充电 (TC) 阶段可预充电以恢复完全放电的电池; 恒流 (CC) 模式下安全地提供降压快速充电; 最后阶段恒压 (CV) 充电模式确保安全地达到电池满容量。IP2333 线性充电器具有非常灵活的配置, 可配置充电电流最大到 500mA、其充电电压精度可达 $\pm 0.5\%$; 如果芯片结温达到设定温度时, 进入芯片结温环路调节, 并根据需要降低充电电流, 以防止温度进一步升高。

IP2333_I2C 通过 I2C 配置终止电流/CV 电压和输入过压保护门限, 其集成高压输入保护电路可以承受高达 23V 的输入浪涌电压。IP2333 具有电池温度监测, 反向电流阻塞和涓流充电等功能, 具备输入过压、电池过压、热保护和状态指示。

IP2333 具有路径管理功能, 输出 VSYS 电源给系统, 输入功率动态分配给系统和充电, 其中优先给系统供电, 当适配器不存在时, 电池给 VSYS 供电。

IP2333 提供最大 20mA 低功耗 VDD。

IP2333 超低功耗的 VBAT 漏电和低至 1mA 的 EOC 停充电流, 非常适用于可穿戴设备, TWS 耳机, 蓝牙音箱等电池容量较小的便携设备。IP2333 提供 DFN8 (0303) 封装。

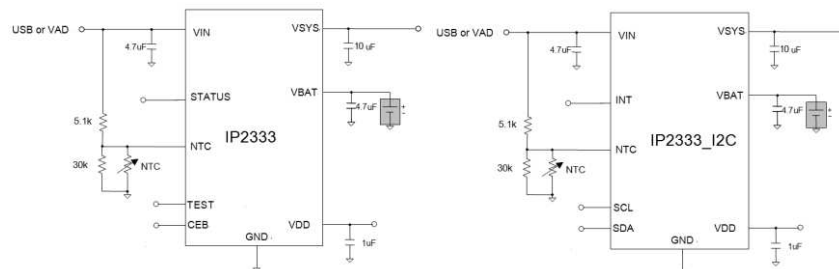


图 1 IP2333 和 IP2333_I2C 简化应用原理图

4 引脚定义

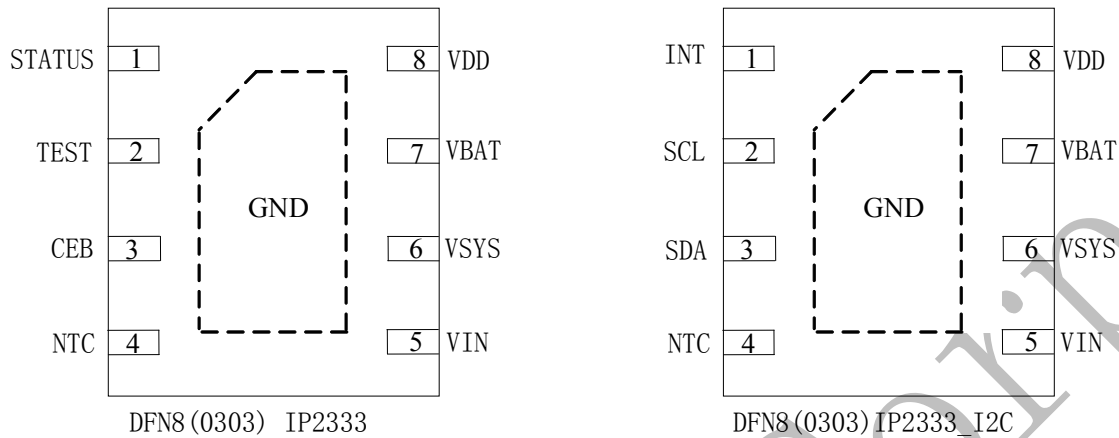


图 2 IP2333 引脚图

IP2333 引脚定义:

引脚编号	引脚名字	功能描述
1	STATUS	状态显示引脚，开漏输出，可接 LED 到 VIN 指示充电状态。
2	TEST	测试使用，应用中加 1K 电阻上拉到 VBAT。
3	CEB	充电使能引脚，低有效，内部有 1Mohm 下拉电阻。如果 VIN 输入不存在，这个引脚无效。
4	NTC	电池包或 PCB 温度检测引脚，接负温度系数电阻，通过 VIN 到 NTC 到地的电阻分压实现设定温度的保护，建议接 NCP18XH103, $B_{25/50}=3380K$ 的 NTC 电阻。不能浮空，如果不用，用常温电阻代替。
5	VIN	输入电压，USB 或适配器供电端
6	VSYS	系统输出端口。
7	VBAT	充电输出，接电池正端。
8	VDD	LDO 输出，最大带载能力 20mA，给外部 MCU 等供电，可通过出厂设置选择关断 VDD 输出，以降低待机功耗。
EPAD	GND	芯片地，接电池负端。

IP2333_I2C 引脚定义

引脚编号	引脚名字	功能描述
1	INT	中断输出引脚，可以给控制器提供中断输入。也作为输入，实现系统复位和退出船运模式功能。
2	SCL	I2C 时钟引脚。
3	SDA	I2C 数据引脚。
4	NTC	电池包或 PCB 温度检测引脚，接负温度系数电阻，通过 VIN 到 NTC 到地的电阻分压实现设定温度的保护，建议接 NCP18XH103, $B_{25/50}=3380K$ 的 NTC 电阻。不能浮空，如果不用，用常温电阻代替。
5	VIN	输入电压，USB 或适配器供电端
6	VSYS	系统输出端口。
7	VBAT	充电输出，接电池正端。

8	VDD	LDO 输出，最大带载能力 20mA，给外部 MCU 等供电，I2C 能设置关断 VDD 输出。
EPAD	GND	芯片地，接电池负端。

极限参数

参数	符号	值	单位
高压引脚输入电压范围	VIN, STATUS/INT, NTC	-0.3V to 23	V
低压引脚输入电压范围	SCL/TEST, SDA/CEB, VDD, VSYS, VBAT	-0.3V to 6	V
结温范围	T _J	-40 ~ 125	°C
存储温度范围	T _{stg}	-60 ~ 150	°C
热阻 (结温到环境)	θ _{JA}	70	°C/W
人体模型 (HBM)	ESD	2	KV

*高于绝对最大额定值部分所列数值的应力有可能对器件造成永久性的损害，在任何绝对最大额定值条件下暴露的时间过长都有可能影响器件的可靠性和使用寿命。

6 推荐工作条件

参数	符号	最小值	典型值	最大值	单位
输入电压	VIN	3.6	--	6	V
工作环境温度	T _A	-40	--	85	°C

*超出这些工作条件，器件工作特性不能保证。

7 型号列表

型号	引脚特征	描述
IP2333	CEB 做为 GPIO 设定输入，STATUS 开漏输出	通过 GPIO 的方式设定充电使能； 如需要修改寄存器表的参数设置，可以通过出厂设定，也能通过 TEST,CEB 以 I2C 的方式设定，但设定时 CEB 的功能仍然生效； 通过 STATUS 输出充电，充满和异常状态，可接 LED 指示状态。
IP2333_I2C	SCL,SDA 做为 I2C 输入，INT 中斷开漏输出	可通过 I2C 设定各寄存器参数； 可通过中断引脚报告芯片状态信息。

8 电气特性

除特别说明, $T_A = -40^{\circ}\text{C}$ to 85°C . Typical values are for $T_A = 25^{\circ}\text{C}$. $V_{IN} = 5\text{V}$, $NTC = 3\text{V}$, $V_{BAT} = 3.6\text{V}$.

参数	符号	测试条件	最小值	典型值	最大值	单位
输入 V_{IN} 和输出 V_{SYS} 特性						
输入电压范围	V_{IN}		3.6	5	6	V
V_{IN} 输入电流	I_Q	$V_{IN}=5\text{V}$		1	2	mA
V_{IN} 过压保护	V_{IN_OVP}	V_{IN} 电压上升	5.8	6	6.2	V
	$V_{IN_OVP_HYS}$	V_{IN} 电压下降	150	200	250	mV
V_{IN} 欠压保护	V_{IN_UVLO}	$BAT=3\text{V}$, V_{IN} 上升,	3.60	3.70	3.85	V
	$V_{IN_UVLO_HYS}$	$BAT=3\text{V}$, V_{IN} 下降,	3.5	3.55	3.7	V
V_{IN} -DPM 阈值	V_{IN} -DPM	寄存器默认设置 4.32V	4.22	4.32	4.42	V
V_{SYS} 电压	V_{SYS}	寄存器默认设置 4.65V	4.55	4.65	4.75	V
AFET 导通电阻	$AFET_{R_{DS(ON)}}$	$ISYS=0.5\text{A}$, $V_{IN}=4.4\text{V}$		200	300	mohm
输入限流范围	ILIMIT	寄存器设定	50	-	500	mA
输入限流精度	ILIMIT_ACC	寄存器默认设置 0.5A	-10		10	%
系统短路保护	V_{SYS_SCP}		1.5	2	2.5	V
V_{IN} - V_{BAT} 闭锁门限电压	VASD	V_{IN} - V_{BAT} 上升开始充电阈值	100	180	250	mV
		V_{IN} - V_{BAT} 下降停止充电阈值	50	120	150	mV
输出 V_{BAT} 和 V_{DD}						
CV 精度	CV	25°C , CV 默认寄存器设定 4.2V	4.179	4.2	4.221	V
	CV	0°C to $+50^{\circ}\text{C}$, CV 设定 4.2V	4.168	4.20	4.232	V
电池过压保护	V_{BAT_OVP}	CV 设定 4.2V	4.25	4.3	4.35	V
CC 范围	CC range	寄存器设定	8		512	mA
CC 精度	CC Accuracy	$V_{IN}=5\text{V}$, $CC=200\text{mA}$	186	200	214	mA
		$V_{IN}=5\text{V}$, $CC=128\text{mA}$, 默认值	118	128	138	mA
		$V_{IN}=5\text{V}$, $CC=96\text{mA}$	89	96	103	mA
		$V_{IN}=5\text{V}$, $CC=48\text{mA}$	44	48	52	mA
预充电门限	$V_{PRE_CHG_TH}$	寄存器默认设定 3V, V_{BAT} 上升	2.9	3	3.1	V
预充电精度	I_{PRE_CH}	$1/5\text{ CC}$, $CC=128\text{mA}$	-10		10	%
停充(EOC)范围	EOC Range		1		32	mA
停充精度	EOC Accuracy	寄存器设定 1mA	0.8	1	1.2	mA
		寄存器默认设定 3mA	2.7	3	3.3	mA
V_{DD} 电压	V_{DD}	10mA 负载, 寄存器默认设定 3V	2.9	3	3.1	V
电池静态电流	I_{BAT_Q}	V_{DD} 不使能, $V_{BAT}=4\text{V}$, 正常模式		2	3	μA
		V_{DD} 使能, $V_{BAT}=4\text{V}$, 正常模式		2.3	3.5	μA
	I_{BAT_Q}	低功耗 LP 模式, $V_{BAT}=4\text{V}$		0.5	1	μA
电池船运漏电流	$I_{BAT_SHIPPING}$	船运模式, $V_{BAT}=4\text{V}$		170	400	nA
BFET 导通电阻	$BFET_{R_{DS(ON)}}$	适配器不存在, $ISYS=0.5\text{A}$, $BAT=4\text{V}$		130	180	mohm

电池放电 UVLO	V_{BOFF}	电池电压降低, 关闭 BFET, 寄存器默认设置 2.8V	2.7	2.8	2.9	V
	V_{BON}		2.9	3	3.1	V
$V_{BAT} < V_{BOFF}$ 的漏电流	I_{BOFF}	$V_{BAT}=2V$		1.7	2	μA
预充电超时	T.O_prech		50	60	70	Min
充电超时	T.O_normal	寄存器默认设定 5 小时	4	5	6	Hr
复充阈值	Vre_ch	寄存器默认设置 0.2V	150	200	250	mV
电池放电电流限制	I_{DIS_LIMIT}	寄存器设置 2.2A	1.8	2.2	2.6	A
INT 复位系统时间	T_{RST_DGL}	寄存器设置 16s	12	16	20	S
INT 系统恢复时间	T_{RST_DUR}	寄存器设置 4s	3	4	5	S
INT 退出船运模式时间	$T_{EXIT_SHIPPING}$		1.5	2	2.5	S
STATUS, NTC, INT						
STATUS 电流能力	I_{STATUS}			5		mA
INT 宽度		中断	110	125	140	μS
NTC 保护电压	$V_{NTC_HOT_TH}$	V_{NTC} 下降, 和 V_{IN} 百分比, $REG08<2:1>=00$, 对应温度 $60^{\circ} C$	32.5	34.5	36.5	%
	$V_{NTC_HOT_TH_HSY}$	V_{NTC} 上升, 和 V_{IN} 百分比, $REG08<2:1>=00$, 对应温度 $5^{\circ} C$		3.25		%
	$V_{NTC_WT_TH}$	V_{NTC} 下降, 和 V_{IN} 百分比, 对应温度 $45^{\circ} C$	42.7	44.7	46.7	%
	$V_{NTC_WT_TH_HSY}$	V_{NTC} 上升, 和 V_{IN} 百分比, 对应温度 $5^{\circ} C$		3.75		%
	$V_{NTC_COOL_TH}$	V_{NTC} 上升, 和 V_{IN} 百分比, $REG08<0>=0$, 对应温度 $10^{\circ} C$	66.25	68.25	70.25	%
	$V_{NTC_COOL_TH_HSY}$	V_{NTC} 下降, 和 V_{IN} 百分比, 对应温度 $5^{\circ} C$		3		%
	$V_{NTC_COLD_TH}$	V_{NTC} 上升, 和 V_{IN} 百分比, 对应温度 $0^{\circ} C$	71.25	73.25	75.25	%
	$V_{NTC_COLD_TH_HSY}$	V_{NTC} 下降, 和 V_{IN} 百分比, 对应温度 $5^{\circ} C$		2.5		%
过温和结温保护						
热关断结温	T_{OTP}			150		$^{\circ} C$
热关断迟滞	ΔT_{OTP}			25		$^{\circ} C$
结温环阈值(过温降充电电流阈值)	Tdie	寄存器默认设置		120		$^{\circ} C$

IP2333_I2C 电气特性 SDA/SCL						
低输入门限	V_{L_IN}	SCL/SDA	-	-	0.8	V
高输入门限	V_{H_IN}	SCL/SDA	1.6	-	-	V
开漏输出低阈值	V_{L_OUT}	SDA, Sink 3mA 电流			0.2	V
时钟频率	f_{SCL}	标准模式	-	100	-	KHz
		快速模式	-	400	-	KHz
启动保持时间	$t_{HD;STA}$	标准模式	4	-	-	μs
		快速模式	0.6	-	-	μs
启动建立时间	$t_{SU;STA}$	标准模式	4.7	-	-	μs
		快速模式	0.6	-	-	μs
数据保持时间	$t_{HD;DAT}$	标准模式	-	-	3.45	μs
		快速模式	-	-	0.9	μs
数据建立时间	$t_{SU;DAT}$	标准模式	250	-	-	ns
		快速模式	100	-	-	ns
停止的建立时间	$t_{SU;STO}$	标准模式	4	-	-	μs
		快速模式	0.6	-	-	μs
SCL 低电平时间	t_{LOW}	标准模式	4.7	-	-	μs
		快速模式	1.3	-	-	μs
SCL 高电平时间	t_{HIGH}	标准模式	4	-	-	μs
		快速模式	0.6	-	-	μs

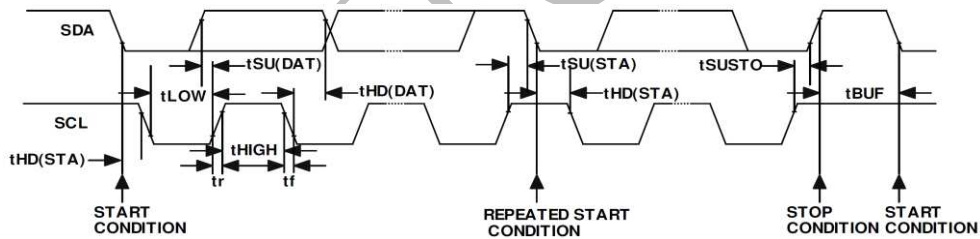


图 3:IP2333_I2C 时序

9 功能描述

系统框图

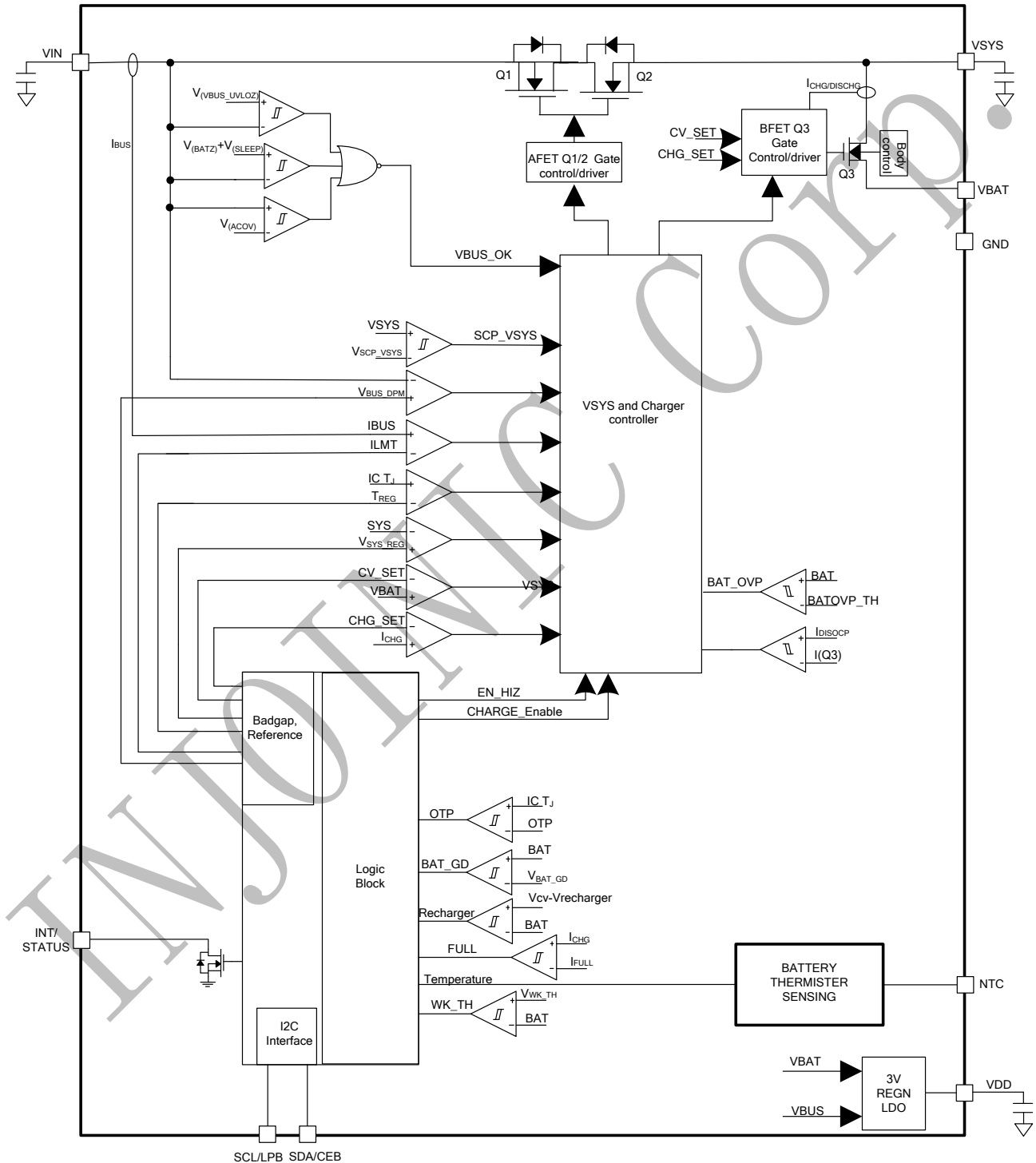


图 4: IP2333 内部系统框图

概述

IP2333 是一款 I2C 控制 (IP2333_I2C) 的高度集成线性、高性能的带系统路径管理的单节锂离子电池充电器。IP2333 具有涓流充电 (TC)、恒流 (CC) 和恒压 (CV) 充电三种充电过程：涓流充电 (TC) 阶段可预充电以恢复完全放电的电池；恒流 (CC) 模式下安全地提供降压快速充电；最后阶段恒压 (CV) 充电模式确保安全地达到电池满容量。IP2333 具有低至 1mA 的充电截止和自动再充功能。IP2333 具有路径管理功能，输入适配器能同时给系统供电和电池充电，动态调整充电电流，优先满足系统用电。

IP2333 内部集成输入端 LDO AFET 和充电端 LDO BFET，AFET LDO 输出设定的系统电压，充电 LDO BFET 控制充电电流，充电电压和温度控制环等。

在充电时，LDO BFET 作为一个线性充电器，IP2333_I2C 可通过 I2C 设定预充电电流、CC、CV、EOC、Auto-recharge、NTC 监控和 JEITA 标准充电、充电安全时间和芯片结温控制及保护。当结温超过一定阈值 (120°C default) 时，充电电流会减小以降低芯片温度。当系统电流增大超过输入电流限制或者是超过适配器额度电流时，输入限流环工作或输入 VIN 电压 DPM 环工作，充电电流会减小，当充电电流减小到 0 时，芯片会自动进入电池辅助供电 (supplement mode) 模式，在电池 supplement mode 模式下，电池反向和输入适配器一起给系统供电。当适配器拔出时，BFET 完全开通，电池给系统供电。

在只有电池存在时，IP2333 进入低功耗模式，I2C 进入休眠模式，待机电流低到 1uA，非常适合低锂电池电量应用，比如智能穿戴，TWS 耳机等。

芯片供电

IP2333 内部供电和 VDD 供电由 VIN 和 VBAT 中电压高的源供电。当输入电压 VIN 超过 VIN 的 UVLO 阈值时，整个芯片所有模块都 VIN 供电工作，AFET LDO 开始工作给系统供电，如果电池电压满足充电条件，BFET 驱动工作，开始 BFET LDO 线性充电。如果 VIN 不在，电池电压高于 UVLO 阈值，供电 BFET 驱动，完全打开 BFET，电池放电给系统。如果芯片处于船运 (shipping) 模式，BFET 关闭，只有 VBAT 电压监视模块工作和 I2C 监视模块 (IP2333_I2C) 工作，芯片耗电低于 400nA。

I2C 看门狗定时器 (IP2333_I2C)

当 VIN 在时，I2C 一直有效，I2C 看门狗不工作，I2C master 可以随时访问，当 VIN 不在，电池电压高于 UVLO 时，I2C 看门狗电路监控 I2C，如果看门狗定时器超时，芯片为了节省功耗，I2C 会进入待机模式，如果 master 要访问 I2C，需要通过 SCL 的下降沿以激活 I2C，一旦激活 I2C 模块，I2C 可重新接收 master 访问，I2C 看门狗重新计时工作。I2C 看门狗定时器值可以通过 I2C 寄存器 REG05[6:5] 设定，也可以通过 I2C 寄存器 REG05[7] 关闭 I2C 看门狗功能。

输 VIN 过压、欠压保护功能

IP2333 可承受高达 23V 的输入浪涌电压，为了确保系统的正常功能和保护电池，IP2333 集成了输入过压 (OVP) 和欠压保护 (UVLO) 电路，适应大范围的输入电压 3.6-21V，当输入电压大于 OVP 阈值或小于 UVP 阈值时，AFET 会立即关掉，输入电压小于 OVP 阈值且大于 UVP 阈值且持续时间超过 30ms 时，输入源被 IP2333 判断为正常输入，AFET 会开启且整个芯片开始启动充电工作。VIN 输入启动时序图如下图 5 所示，VIN 输入过压和欠压保护时序图如下图 6 所示。

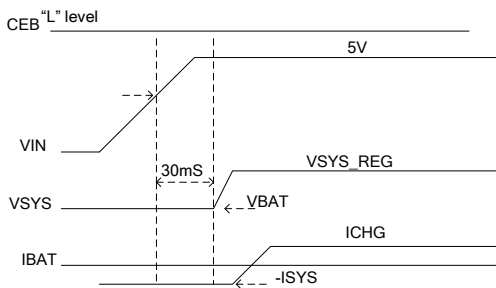


图 5: VIN 启动波形

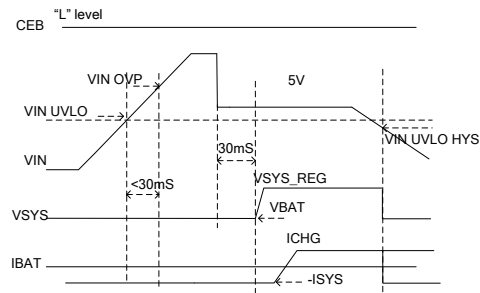


图 6: VIN 过压 OVP 和欠压 UVP 保护

AFET 和 BFET 路径管理

AFET 连接 VIN 和 VSYS, BFET 连接 VBAT 和 VSYS, AFET 和 BFET 都具有双向截止关断功能, 实现全功能的功率路径管理功能。路径管理功能实现输入适配器功率动态分配功能且优先给系统供电, 从而实现兼容所有适配器和优化充电时间。路径管理功能也能在过放的电池或电池不在情况下启动系统供电。

AFET 满足下列条件之一会关断:

- VIN > VIN OVP
- VIN < VIN UVLO
- 寄存器 REG01[4] AFET_ENB 位为 1(IP2333_I2C)
- INT 引起的系统复位时间内(IP2333_I2C)

BFET 满足下列条件之一会关断:

- 正常模式下, VBAT < VBAT UVLO 且 VIN 不 OK
- VIN 存在时 I2C 寄存器 REG01[3] CEB 为 1(IP2333_I2C) 且不在电池辅助供电模式
- VIN 存在时 CEB 引脚为高且 VIN OK 且不在电池辅助供电模式
- 船运模式 (Shipping mode) (IP2333_I2C)
- INT 引起的系统复位时间内(IP2333_I2C)
- 在 EOC 功能开启时, VIN OK 且电池充电
- NTC 电压超过充电工作范围且 VIN OK

系统复位功能 (IP2333_I2C)

在实际应用系统中, 经常会遇到强制复位系统的要求。IP2333_I2C 集成了硬件系统复位功能。当拉低 INT 引脚 T_{RST_DGL} 时间, IP2333_I2C 进入系统复位, AFET 和 BFET 都关断, VSYS 电压掉到 0, 在 AFET 和 BFET 关断后再经过 T_{RST_DUR} 时间, AFET 和 BFET 恢复复位前状态, 系统能重新供电。具体系统复位时序为图 7 所示。

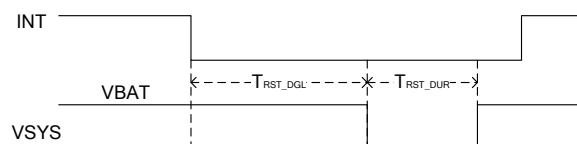


图 7: 通过 INT 引脚的系统复位功能

输入 DPM: VIN-DPM 和 IIN-DPM

DPM 功能确保 IP2333 在各种能力输入源下都能充电, 包括 VIN-DPM 和 IIN-DPM, 两种 DPM 的阈值都可以通过 I2C 寄存器 REG0[7:0] 设定 (IP2333_I2C)。如果输入源输出电流能力大于 IIN-DPM 且 VIN 电压高于 VIN-DPM 门限时, 当系统负载和充电电流之和大于 IIN-DPM 时, IIN-DPM 环会工作; 如果输入源输出电流能力小于 IIN-DPM 门限或者带载情况下因为线阻比较大造成 VIN 电压降到 VIN-DPM 时, VIN-DPM 环会工作。在 DPM 环工作时, 系统电压会降低, 当 VSYS 降到 VSYS_REG-135mV 和 VIN-0.35V 两者中比较低的一个值时, 充电电流开始降低, 如果充电电流降到 0 时, 系统电流继续增加, 系统电压会继续降低, 当系统电压降到满足电池辅助供电 (supplement mode) 的条件时, 电池和输入一起给适配器供电。

VIN-DPM 能保证输入电压 VIN 不会低于 VIN-DPM 阈值, IIN-DPM 能保证输入电流 IIN 不会超过 IIN-DPM 阈值。另外, IP2333 内部集成了充电条件的 VIN_SLEEP 的比较器, 即 $VIN-VBAT > VIN_SLEEP_TH$ 时才能充电, 所以 VIN-DPM 阈值设定时要避免触发 VIN_SLEEP 比较器阈值, 通常 VIN-DPM 设定大于 $VBAT+VIN_SLEEP$ 。在某些特殊要求下, VIN-DPM 可以通过 I2C REG07[6] 使能与不使能 (IP2333_I2C)。

VIN-DPM 设定应该比电池电压高 300mV 以上, 以保证在极端情况下稳定的充电性能。

充电循环

图 8 显示 IP2333 线性充 4.2V 锂电池的典型充电模式和典型的充电过程。对于终端电压低于 pre-charge 门限 (V_{VBAT_PRE}) 的过放的电池, IP2333 将以 pre-charge (等于 $CC/5$) 的电流开始涓流充电 (Pre-charge Current)。当电池电压达到 Pre-charge 门限后, 芯片开始以设定值 (CC 寄存器 REG02[5:0] 设定) 的恒定电流充电。一旦电池电压达到 4.2V, 芯片将在恒压 (CV) 模式下工作, 直到电池充满电。在 CV 模式下, 充电电流下降, 当 CV 模式下的充电电流降低到 EOC 电流时, 充电指示灯指示充电截至且停止充电。

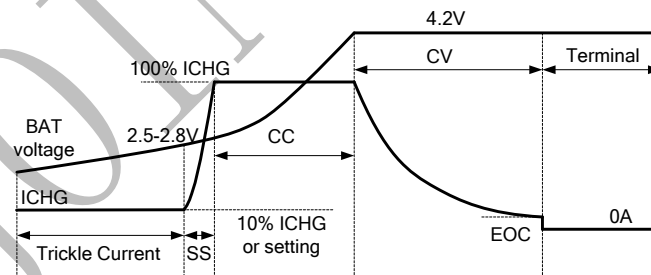


图 8: 充电过程示意图

IP2333 可设定充电结束阈值 (EOC) 电流, 当进入 CV 模式的充电过程时, 充电电流会逐渐下降至充电结束电流阈值, 芯片停止充电; 当电池电压低于设定的再充电门限时, 芯片自动重启充电。

其中, IP2333_I2C 的 CC, CV, EOC, 预充门限, 复充阈值都可以通过 I2C 寄存器设定, 充电状态可以通过 I2C 读取。

充饱停充 (EOC) 和复充 (Recharge)

当 IP2333 EOC 功能使能, 如果电池电压达到 CV 且充电电流小于 EOC 电流且时间超过 EOC 的屏蔽时间

4ms 后, IP2333 进入 EOC 状态且 BFET 关断。当 VIN-DPM, IIN-DPM, 温度环工作时, EOC 功能被屏蔽; EOC 功能也可以通过 I2C REG05[4] 设定使能或禁止。由于电池自身放电或者是 supplement 条件下电池放电, 电池电压会降低, 当电池电压降到 Recharge 门限以下时, 充电周期自动重启, BFET 作为充电 LDO MOSFET 重新充电, 充电 timer 重新开始计时。Recharge 门限可以通过 I2C 寄存器 REG04[0] 设定(IP2333_I2C)。如果禁止 EOC 功能, 也自动禁止 Recharge 功能。

VBAT 充电 OVP

IP2333 检测到电池电压高于 CV 设定值 100mV 时, VBAT OVP 功能开启, 断开 BFET, 停止充电, 直到电池电压降到 Recharge 门限以下恢复充电。

VBAT 放电 UVLO

IP2333 检测到电池电压低于 VBAT UVLO 门限时, 电池放电截止, 以防止电池过放损坏, 当充电至电池电压高于 VBAT UVLO 门限之上, 恢复电池放电功能。IP2333_I2C 的 VBAT UVLO 门限可通过 I2C 寄存器 REG01[2:0] 设定。

电池辅助供电模式 (Supplement mode)

在 DPM 工作时, 当系统电流持续增加, 充电电流降到 0 而再持续增加系统电流, VSYS 会降低, 当 VSYS 降到比电池电压低 25mV 时, 电池辅助供电功能使能, BFET 工作在理想二极管模式, 即 $V_{BAT}-V_{SYS}=25mV$, 当系统电流持续增加, 电池放电电流增加, 当 $I_{DSCHG} * R_{BFET_DSON} > 25mV$ 时, BFET 完全开启, 系统电压维持为 $V_{BAT}-I_{DSCHG} * R_{BFET_DSON}$, 当系统电流减小, $V_{BAT}-V_{SYS} < 20mV$ 时, BFET 又会进入理想二极管的 supplement mode 放电。在 supplement mode 下, 自动关闭 EOC 功能。如果系统电流减小至 $V_{BAT}=V_{SYS}$ 时, supplement mode 退出, VSYS 升高, 充电电流开始增加。如果 VIN 不 OK 时, BFET 会完全开启, 给系统供电。

温度保护

IP2333 具有专门的结温控制环路, 芯片结温热保护和通过 NTC 电阻检测的 JEITA 充电标准。

当 IC 结温接近设定值时 (默认 120°C), 温度控制环会降低充电电流, 芯片进入热保护模式, 可以有效地防止 IC 进入过热保护状态, 维持 IC 为恒定的温度。其结温设定值可以通过 I2C 寄存器 REG07[5:4] 设定 (IP2333_I2C)。

如果芯片结温到达 150°C 时, 充电器将关闭, 当芯片温度下降 25°C, 芯片重启充电。

IP2333 具有通过负温度系数 (NTC) 电阻检测电池温度且实现 JEITA 标准充电。当电池温度升高到 hot 阈值 $V_{NTC_HOT_TH}$ 或降低到 cold 温度阈值 $V_{NTC_COLD_TH}$ 时, 芯片将关闭充电功能; 当电池温度上升到 warm 阈值 $V_{NTC_WT_TH}$ 和 hot 阈值 $V_{NTC_HOT_TH}$ 之间时, CV 电压按 I2C 寄存器 REG09[1:0] 设定的降低; 当电池温度位于 cool 阈值 $V_{NTC_COOL_TH}$ 和 cold 阈值 $V_{NTC_COLD_TH}$ 之间时, CV 和 CC 按 I2C 寄存器 REG09[3:0] 设定降低。I2C 设定寄存器可以屏蔽 NTC 功能。其中 $V_{NTC_WT_TH}$, $V_{NTC_COLD_TH}$ 对应温度分别为 45°C 和 0°C, cool 和 hot 阈值根据 I2C 寄存器 REG08[2:0] 设定。

JEITA 充电标准如下图 9 示意图所示:

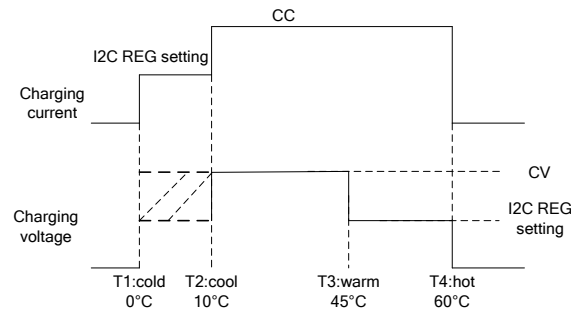


图 9: JEITA 充电示意图

如下图的 NTC 原理所示，其中 NTC 电阻选择 NCP18XH103，B25/50=3380K，可使用以下公式确定 RT1 和 RT2 的值：

$$RT2 = \frac{V_{IN} \times R_{TH_COLD} \times R_{TH_HOT} \times \left(\frac{1}{VT1} - \frac{1}{VT5} \right)}{R_{TH_HOT} \times \left(\frac{V_{IN}}{VT5} - 1 \right) - R_{TH_COLD} \times \left(\frac{V_{IN}}{VT1} - 1 \right)}$$

$$RT1 = \frac{\left(\frac{V_{IN}}{VT1} - 1 \right)}{\frac{1}{RT2} + \frac{1}{R_{TH_COLD}}}$$

选择 60°C 为 Hot 温度，则 $R_{TH_COLD} = 27.22 \text{ k}\Omega$ ， $R_{TH_HOT} = 3.01 \text{ k}\Omega$

$VT1 = 73.25\% \times V_{IN}$ ， $VT5 = 34.37\% \times V_{IN}$

则 $RT2 = 30.18 \text{ k}\Omega$ ， $RT1 = 5.23 \text{ k}\Omega$

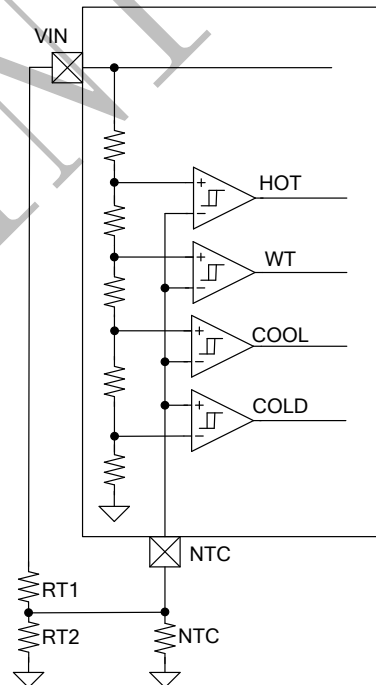


图 10: NTC 设置原理

充电定时器 (Safety Timer)

IP2333 集成充电 safety timer 的设定, 通过内部时钟设置, 芯片进入 Pre-charge 充电阶段, Pre_charge Timer 启动计时, Pre_charge 时长超过设定时间 60min, 则认为是电池损坏, IP2333 停止充电并报出对应的状态信息。

当芯片进入恒流恒压充电阶段后, IP2333 自动开启内部快充定时器(Fast Charge Timer), 若设定时间 (3-24hours, IP2333_I2C 通过 I2C REG05[2:1]配置选择)以内不能结束充电, 则表示电池可能损坏, 芯片停止工作并报出相应的状态。

一旦进入超时状态, 以下条件可重新开启充电:

- 输入电压重新插入;
- CEB REG01[3]或 CEB 引脚重置;
- 软件和硬件 Reset 系统;
- 通过 Safety timer I2C 寄存器 REG05[3]重新使能
- 充饱后电池电压降到复充 re-charge 阈值之下

船运模式 (Shipping mode) (IP2333_I2C)

通过 I2C 寄存器 REG06[5] BAT_FET_CTR 位设置为 1 且延时 $T_{RST_SHIPPING}$ 之后进入船运模式, 延时时间可以通过 I2C 设定。在船运模式下, BFET 会强制关断, 芯片会进入低功耗模式, 只有电池电压检测模块和 I2C 总线检测模块处于伺服状态, VBAT 耗电电流小于 0.5uA。如果 VIN 存在时写入船运模式(shipping mode)寄存器, 会在移去 VIN 之后进入船运模式(shipping mode), 如果 INT 在低的时候设置船运模式(shipping mode), 在 INT 变高之后进入船运模式(shipping mode)。

退出 shipping mode, 需要满足下列条件之一:

- VIN 重新插入, 如果已经处于船运模式时, 通过 I2C 重复写船运模式, 需要 VIN 插拔 2 次。
- INT 引脚从高到低且持续低电平 2S 以上

VDD LDO 输出

IP2333 集成最大带载能力 20mA 的 LDO 输出, 输出电压通过 I2C REG08[5:4]设定, 且可以通过 I2C 寄存器 REG05[0]使能 LDO 输出, 在船运模式 (Shipping-mode) 和低功耗 (LP) 模式下, VDD LDO 不输出。

充电状态指示功能

IP2333 通过 STATUS 支持多种充电状态显示, 包括

- 输出低阻 (灯常亮): 充电正在进行;
- 输出高阻: 充电完成, 输入过压, 欠压;
- 1Hz 闪烁: NTC 过温/低温, 充电超时。

低功耗 LP 模式

IP2333_I2C 可以通过 I2C 寄存器 REG02[7](IP2333_I2C)设定低功耗 LP 模式, 当设定为 LP 模式时, 只有电池电压存在时, 待机功耗低于 1uA, 芯片所有功能关闭, 包括 VDD 输出和电池 UVLO 功能, BFET 处于常开模式。当 $V_{IN} > V_{IN\ UVLO}$ 且 $V_{IN} < V_{IN\ OVP}$ 时, LP 模式自动退出。

IP2333 可以通过定制, 出厂默认配置成低功耗 LP 模式, 以实现拔掉 V_{IN} 充电后电池待机功耗小于 1uA;

INT 功能 (IP2333_I2C)

IP2333_I2C 可以通过 INT 引脚给主机提供 125us 的低脉冲中断信号。当以下条件发生时, 送出 INT 低脉冲信号:

- VIN OVP 和 VIN DPM
- VIN OK
- VBAT OVP
- EOC
- NTC 低温和高温

当 INT 中断送出时, 对应的 I2C 状态寄存器位置 1, 且不清除, 直到 I2C 读取状态后清除。但 NTC 的错误状态为实时状态信息, 不锁存。

可以通过 I2C 寄存器设置 INT 输出功能使能与否。

当任何一中断条件发生时, 会屏蔽掉其它中断触发, 需要通过对应的使能寄存器不使能该中断条件才能解除对其它中断的屏蔽。

电池放电过流保护

电池放电时, 如果放电电流超过 I2C REG03[6:4]设定的放电限流值, 电池放电过流保护工作, 在延时 60uS 之后关闭 BFET, 进入打嗝 (hiccup) 模式。

系统 SCP 功能

当系统 VSYS 电压低于 VSYS 保护阈值时, 系统短路保护功能有效, 会同时关闭 AFET 和 BFET, 且以 64ms 周期打嗝 (hiccup) 重启, 直到系统短路条件消失。

V_{IN} 存在下, 输入端系统 SCP 保护条件为:

- VSYS < 2.4V
- 时间超过屏蔽时间 100uS

10 IP2333_I2C 寄存器表

从设备地址 **23H** (读) and **22H** (写) .

MSB							LSB
0	0	1	0	0	0	1	R/W

INPUT Register, OFFSET=0x00, Default value=0x9F

Bit(s)	Name	Description	R/W	Reset
7:4	VIN_MIN<3:0>	VDPM 阈值设定 Offset: 3.68V, 80mV Step Range: 3.68V – 4.8 V(0001-1111) Default: 4.32V (1001)	RW	1001
3:0	ILMT_SET<3:0>	输入限流设定 Offset: 50mA, 30mA Step Range: 50mA –500mA(0000-1111) Default: 500mA (1111)	RW	1111

MOSFETs setting register: Offset=0x01, Default value=0xA4

Bit(s)	Name	Description	R/W	Reset
7:5	TRST_DGL TRST_DUR	通过拉低 INT 引脚实现复位的低电平时间 (TRST_DGL) 通过拉低 INT 引脚恢复系统复位时间设定 (TRST_DUR) 000: TRST_DGL=8S、 TRST_DUR=2S 001: TRST_DGL=8S、 TRST_DUR=4S 010: TRST_DGL=12S、 TRST_DUR=2S 100: TRST_DGL=16S、 TRST_DUR=2S 101: TRST_DGL=16S、 TRST_DUR=4S 110: TRST_DGL=20S、 TRST_DUR=2S Default: TRST_DGL=16S、 TRST_DUR=4S (101)	RW	101
4	AFET_ENB	AFET ON/OFF控制 0: ON 1:OFF Default: ON (0)	RW	0
3	CEB	充电使能不使能控制 0:enable 1:disable Default: enable (0)	RW	0
2:0	VBAT_UVLO<2:0>	电池UVLO门限设定 offset:2.4V, 100mV Step Range: 2.4 V – 3.1 V(000-111) Default: 2.8 V (100)	RW	100

CC setting register: Offset=0x02, Default value=0x8F

Bit(s)	Name	Description	R/W	Reset
7	LPB_EN	I2C寄存器设定低功耗模式使能 0:enable 1:disable Default: disable (1)	RW	1
6	RSV	RSV	RW	0
5:0	CC<5:0>	充电电流设定 Offset: 8mA, 8mA Step Range: 8mA –512mA(000000-111111) Default: 128mA (001111)	RW	001111

Current threshold setting register: Offset=0x03, Default value=0x71

Bit(s)	Name	Description	R/W	Reset
7	RSV	RSV	RW	0
6:4	IDSCHG<2:0>	电池放电电流设定 000: 250mA; 001: 500mA 010: 750mA; 011: 1050mA 100: 1350mA; 101: 1750mA 110: 2200mA; 111: 3100mA Default: 3100mA (111)	RW	111
3:0	EOC<3:0>	停充电流EOC设定 Offset: 1mA, 2mA Step Range: 1mA -31mA(0000-1111) Default: 3mA (0001)	RW	0001

Charging setting register: Offset=0x04, Default value=0xA3

Bit(s)	Name	Description	R/W	Reset
7:2	CV<5:0>	CV设定 Offset: 3.6V, 15mV Step Range: 3.6V -4.545V(000000-111111) Default: 4.2V (101000)	RW	101000
1	V _{WK_SET}	预充电门限设定 0:2.8V 1:3V Default: 3V (1)	RW	1
0	RCHG_SET	复充门限设定 0:CV-100 mV, 1:CV-200 mV Default: 200mV (1)	RW	1

Control register1: Offset=0x05, Default value=0xBB

Bit(s)	Name	Description	R/W	Reset
7	EN_WTD	I2C 看门狗定时器使能与否 0:Disable 1:enable Default: enable (1)	RW	1
6:5	WTD<1:0>	看门狗定时器时间设定 00:10s; 01:20s; 10:40s; 11:80s; Default: 20s (01)	RW	01
4	EN_EOC	停充EOC功能使能与否 0:Disable 1:enable Default: enable (1)	RW	1
3	TIMER_EN	充电超时定时器功能使能与否 0:Disable 1:enable Default: enable (1)	RW	1
2:1	CHG_TMR<1:0>	正常充电定时器时间设定 00:3hour; 01:5hour; 10:8hour; 11:12hour Default: 5hour (01)	RW	01
0	EN_LDO	VDD输出使能与否 0:disable 1:enable Default: enable (1)	RW	1

Control register2: Offset=0x06, Default value=0x80

Bit(s)	Name	Description	R/W	Reset
7	EN_NTC	NTC功能使能与否 0:Disable 1:Enable Default: enable (1)	RW	1
6	RSV	RSV	RW	0
5	BATFET_CTL	BFET开关控制 0: ON 1: OFF Default:ON (0)	RW	0
4	PG_INT_EN	VIN电压在正常范围中断使能与否 0: Disable 1: Enable Default: Disable (0)	RW	0
3	EOC_INT_EN	充电时发中断与否 0: Disable 1: Enable Default: Disable (0)	RW	0
2	RSV	RSV	RW	0
1	NTC_INT_EN	NTC电压异常发中断与否 0: Disable 1: Enable Default: Disable (0)	RW	0
0	BATTOVP_INT_EN	电池过压发中断与否 0: Disable 1: Enable Default: Disable (0)	RW	0

Control setting register3: Offset=0x07, Default value=0x39

Bit(s)	Name	Description	R/W	Reset
7	PCB_OTP_EN	PCB OTP 使能与否 0: Disable 1: Enable Default: Disable (0)	RW	0
6	DPM_ENB	DPM工作使能与否 0:Enable 1: Disable Default: Enable (0)	RW	0
5:4	TJ_REG<1:0>	结温环工作温度设定 00: 60°C 01: 80°C 10: 100°C 11: 120°C Default: 120°C (11)	RW	11
3: 0	VSYS REG<3:0>	系统电压设定 Offset: 4.2V, 50mV Step Range: 4.2V -4.95(0000-1111) Default: 4.65V(1001)	RW	1001

Control setting register4: Offset=0x08, Default value=0x06

Bit(s)	Name	Description	R/W	Reset
7:6	SHP_DGL<1:0>	进入船运模式延时设定 00: 1s 01: 2s 10: 4s 11: 8s Default: 1s (00)	RW	00
5:4	LDO_SET<1:0>	VDD输出电压设定 00:3V 01:2.5V 10:1.8V 11:1.5V Default: 3V (00)	RW	00
3	JEITA_CV_EN	在COOL温度下按JEITA设定CV功能与否 0:Disable 1:Enable Default: Disable (0)	RW	0
2:1	JEITA_HOT<1:0>	JEITA hot温度阈值 11:45°C: VNTC falling threshold:44.75% 10:50°C: VNTC falling threshold:41.25% 01:55°C: VNTC falling threshold:37.75% 00:60°C: VNTC falling threshold:34.5% Default: 45°C (11)	RW	11
0	JEITA_COOL	JEITA cool温度阈值 0: 10°C, VNTC rising threshold:68.25% 1: 15°C, VNTC rising threshold:65.25% Default: 10°C (0)	RW	0

Control setting register5: Offset=0x09, Default value=0x25

Bit(s)	Name	Description	R/W	Reset
7: 5	I2C_SADDR	I2C 地址为0010XXXX, XXX for 出厂设置	RW	001
4	RSV	RSV	RW	0
3:2	JEITA_CC<1:0>	JEITA标准下CC设定 00: CC 01:1/2CC 10:1/4CC 11:1/8CC Default: 1/2CC (01)	RW	01
1:0	JEITA_CV<1:0>	JEITA标准下CV设定 00: CV 01: CV-100mV 10:CV-200mV 11:CV-300mV Default: CV-100mV (01)	RW	01

Status register0: Offset=0x0D,

Bit(s)	Name	Description	R/W	Reset
7	WATCHDOG_FAULT	看门狗超时 0: normal; 1: timer out trigger Note:当这位置位时, 只有读这个状态寄存器才清零。	R	
6:5	RSV	RSV	R	
4:3	CHG_STAT<1:0>	充电状态	R	

		00 – Not Charging, 01 –Wake up, 10 –CC+CV, 11 –FULL		
2	VIN_DPM	DPM 状态 0:Not DPM, 1:DPM	R	
1	RSV	RSV	R	
0	T _J REG	结温环状态 0: normal, 1:die junction thermal regulation status	R	

Status register1: Offset=0x0E,

Bit(s)	Name	Description	R/W	Reset
7:6	RSV	RSV	R	
5	VIN_FAULT	输入源状态 0: Normal, 1: fault: OVP or bad source Note:当这位 置位时, 只有读这个状态寄存器才清零。	R	
4	THEM_SD	过温保护状态 0: normal 1:thermal shutdown Note:当这位 置位时, 只有读这个状态寄存器才清零。	R	
3	BAT_FAULT	电池出错状态 0: normal 1:battery OVP Note:当这位 置位时, 只有读这个状态寄存器才清零。	R	
2	TIME_OUT	定时器状态 0: Normal, 1: timer expiration Note:当这位 置位时, 只有读这个状态寄存器才清零。	R	
1:0	NTC_FAULT<1:0>	NTC状态 00:Normal 01:hot Fault 10:cold Fault 11:cool or warm fault	R	

11 典型应用原理图

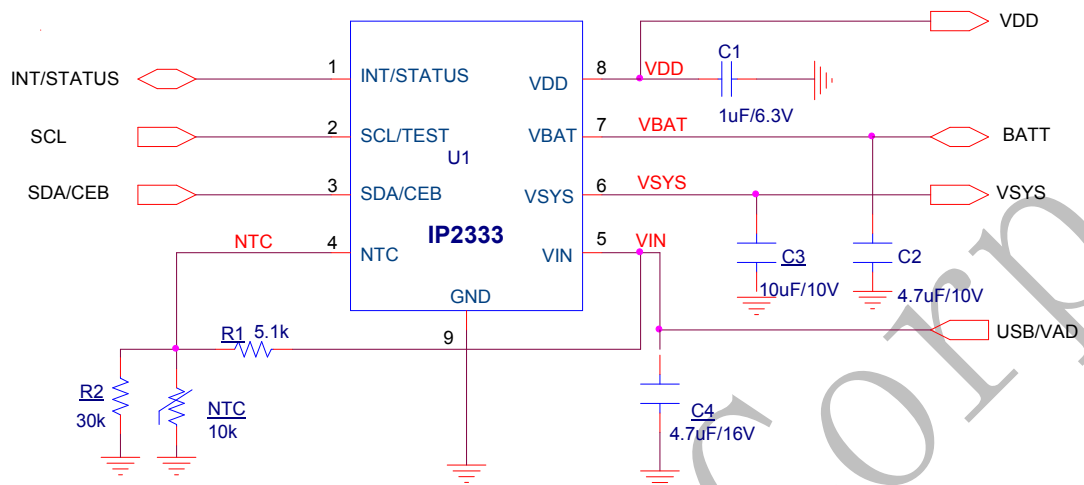


图 11:IP2333 典型应用原理图

12.LAYOUT 参考

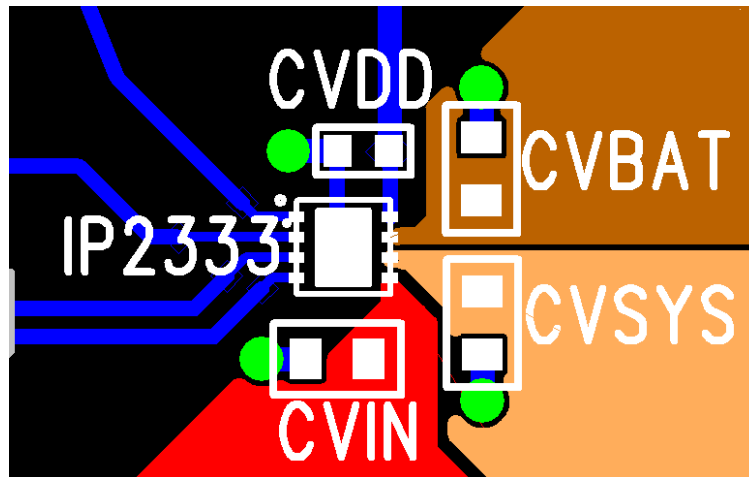
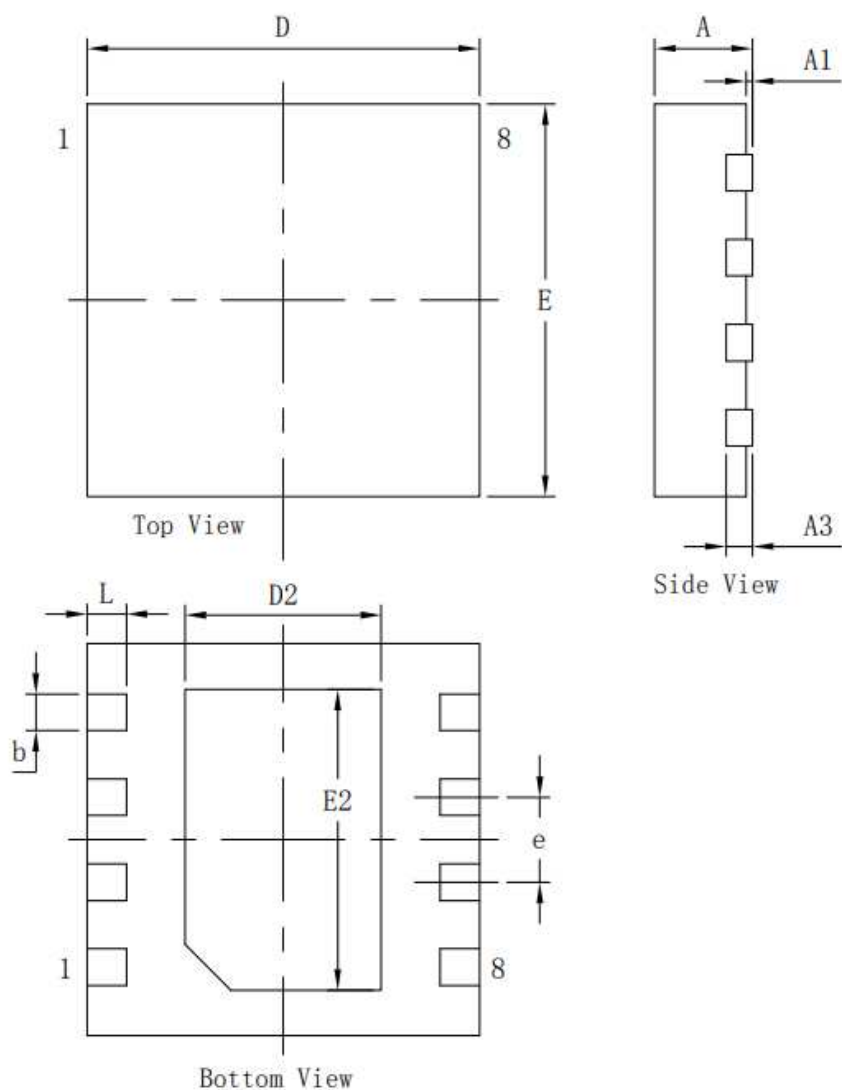


图 12: Layout 关键器件布局参考

备注: CVIN,CVSYs,CVBAT,CVDD 电容靠近芯片引脚。

13 封装信息



标注	尺寸	最小 (mm)	标准 (mm)	最大 (mm)	标注	尺寸	最小 (mm)	标准 (mm)	最大 (mm)
A		0.70	0.75	0.80	E		2.90	3.00	3.10
A1		-	-	0.05	D2		1.40	1.50	1.60
A3		0.203 REF			E2		2.20	2.30	2.40
b		0.23	0.28	0.33	e		0.65 TYP		
D		2.90	3.00	3.10	L		0.25	0.30	0.35

图 13 IP2333 DFN8(0303)封装外形尺寸图

14 IC 丝印说明



图 14 IP2333 IC 丝印说明

15 责任及版权声明

英集芯科技有限公司有权对所提供的产品和服务进行更正、修改、增强、改进或其它更改，客户在下订单前应获取最新的相关信息，并验证这些信息是否完整且是最新的。所有产品的销售都遵循在订单确认时所提供的销售条款与条件。

英集芯科技有限公司对应用帮助或客户产品设计不承担任何义务。客户应对其使用英集芯的产品和应用自行负责。为尽量减小与客户产品和应用相关的风险，客户应提供充分的设计与操作安全验证。

客户认可并同意，尽管任何应用相关信息或支持仍可能由英集芯提供，但他们将独力负责满足与其产品及其应用中使用英集芯产品相关的所有法律、法规和安全相关要求。客户声明并同意，他们具备制定与实施安全措施所需的全部专业技术和知识，可预见故障的危险后果、监测故障及其后果、降低有可能造成人身伤害的故障的发生机率并采取适当的补救措施。客户将全额赔偿因在此类关键应用中使用任何英集芯产品而对英集芯及其代理造成的任何损失。

对于英集芯的产品手册或数据表，仅在没有对内容进行任何篡改且带有相关授权、条件、限制和声明的情况下才允许进行复制。英集芯对此类篡改过的文件不承担任何责任或义务。复制第三方的信息可能需要服从额外的限制条件。

英集芯会不定期更新本文档内容，产品实际参数可能因型号或者其他事项不同有所差异，本文档不作为任何明示或暗示的担保或授权。

在转售英集芯产品时，如果对该产品参数的陈述与英集芯标明的参数相比存在差异或虚假成分，则会失去相关英集芯产品的所有明示或暗示授权，且这是不正当的、欺诈性商业行为。英集芯对任何此类虚假陈述均不承担任何责任或义务。