

5-10 节电池保护 IC

1. 简介

IP3266 系列内置高精度电压检测电路和延迟电路，是用于 5-10 节串联锂离子、聚合物和磷酸铁锂可充电电池保护的 IC。IP3266 内置高精度检测电路，支持过压、欠压、三段过放电流保护、充电过流保护、断线检测保护功能。IP3266 内置充放电 NTC 检测电路，对电池进行高低温保护。

2. 特性

- 高精度电压检测保护^{*1}

- 过充检测电压 V_{CU} :
3.6V ~ 4.0V, step 50mV
4.0V ~ 4.575V, step 25mV
精度: $\pm 25\text{mV}$
- 过充恢复电压 V_{CL} :
3.45V ~ 3.85V, step 100mV
3.85V ~ 4.40V, step 50mV
精度: $\pm 50\text{mV}$
- 过放检测电压 V_{DL} :
1.8V ~ 2.1V, step 50mV
2.1V ~ 3.0V, step 100mV
精度: $\pm 80\text{mV}$
- 过放恢复电压 V_{DR} :
2.0V ~ 3.1V, step 100mV
精度: $\pm 100\text{mV}$

- 三段过电流检测功能

- 过电流检测电压 1:
0.03V ~ 0.34V, step 10mV
精度: $\pm 10\text{mV}$

- 过电流检测电压 2:
0.06V ~ 0.68V, step 20mV
精度: $\pm 20\text{mV}$
- 短路检测电压:
0.6V ~ 1.2V @ 0.2V/Step, 精度: $\pm 0.05\text{V}$

- 通过外接电容可设置过充电检测延迟时间、过放电检测延迟时间和过流检测延迟时间 1
- 可省 CCT/CDT 电容，通过芯片内部设置过充和过放延迟时间
- 充电过流保护功能
检测电压: 0.03V ~ 0.34V, step 10mV
精度: $\pm 10\text{mV}$
- 支持充电和放电 NTC 高低温保护
- 断线检测功能
- 超低功耗:
 - 工作模式: 25 μA
 - 休眠模式: 6.0 μA
- 封装: TSSOP24

3. 应用

- 锂离子可充电电池组
- 聚合物可充电电池组
- 磷酸铁锂可充电电池组

*1 具体不同产品保护监测电压值请参考表 2

4. 引脚定义

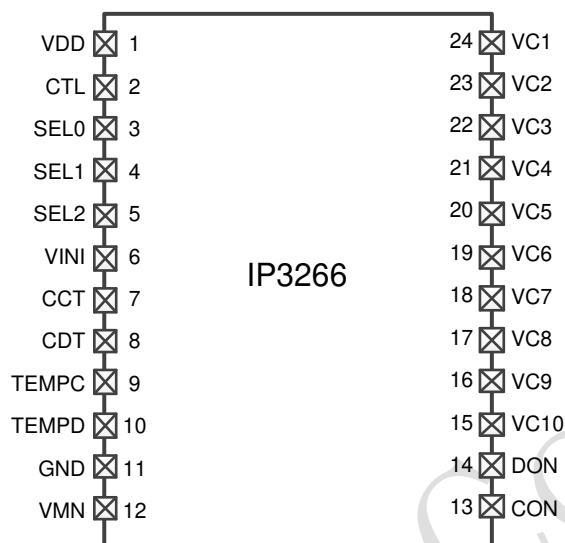


图 1 IP3266 引脚图

表 1 引脚说明

引脚号	名称	描述
1	VDD	芯片供电输入
2	CTL	充放电使能控制
3-5	SEL0-2	电池节数设置
6	VINI	电流检测引脚
7	CCT	过充电检测延迟电容连接端子
8	CDT	过放电检测延迟、过流检测延迟电容连接端子
9	TEMPC	充电 NTC 检测
10	TEMPD	放电 NTC 检测
11	GND	接地
12	VMN	负载检测端
13	CON	充电 MOS 开关控制
14	DON	放电 MOS 开关控制
15-24	VC10-VC1	电池检测端子

表 2 产品型号列表

产品型号	过充检测电压	过充解除电压	过放检测电压	过放解除电压	过流检测电压 1	过流检测电压 2	短路检测电压	均衡开启电压	0V 充电功能
IP3266AAA	4.350V	4.150V	2.00V	2.70V	0.30V	0.35V	1.2V	NA	不能
IP3266AAE	4.350V	4.150V	2.00V	2.70V	0.20V	0.35V	1.2V	NA	不能
IP3266AAF	4.350V	4.150V	2.40V	3.00V	0.20V	0.35V	1.2V	NA	不能
IP3266AAG	4.275V	4.100V	2.30V	2.70V	0.13V	0.35V	1.2V	NA	不能
IP3266AAH	4.350V	4.150V	2.40V	2.70V	0.10V	0.35V	1.2V	NA	不能
IP3266AAI	4.350V	4.150V	2.40V	3.00V	0.30V	0.35V	1.2V	NA	不能
IP3266AAK	4.350V	4.150V	2.70V	3.00V	0.20V	0.35V	1.2V	NA	不能
IP3266AAL	4.300V	4.150V	2.40V	3.00V	0.20V	0.35V	1.2V	NA	不能
IP3266AAM	4.200V	4.100V	2.50V	2.70V	0.30V	0.35V	1.2V	NA	不能
IP3266AAN	4.250V	4.150V	2.50V	3.00V	0.10V	0.35V	1.2V	NA	不能
IP3266AAQ	3.900V	3.800V	2.30V	2.70V	0.30V	0.35V	1.2V	NA	不能
IP3266AAV	4.250V	4.150V	2.70V	3.00V	0.20V	0.35V	1.2V	NA	不能
IP3266ABA	3.900V	3.800V	2.00V	2.50V	0.15V	0.35V	1.2V	NA	不能
IP3266ABC	4.175V	3.975V	2.75V	3.05V	0.10V	0.35V	1.2V	NA	不能
IP3266ABE	3.850V	3.750V	2.0V	2.50V	0.10V	0.4V	1.2V	NA	不能
IP3266ABF	4.20V	4.00V	2.80V	3.0V	0.05V	0.35V	1.2V	NA	不能

备注：需要上述检测电压值以外的产品时，请与本公司业务部门联系

5. 极限参数

参数	符号	值	单位
VDD 输入电压	V_{DD}	$V_{SS} - 0.3 \sim V_{SS} + 60$	V
输入电压	VC1-VC10、SEL0-SEL2、DON、CON、VMN	$V_{SS} - 0.3 \sim V_{DD} + 0.3$	V
	VINI、CCT、CDT、TEMPC、TEMPD	$V_{SS} - 0.3 \sim V_{SS} + 12$	V
工作温度	T_{opr}	-40 ~ +85	°C
存储温度范围	T_{stg}	-40 ~ +125	°C
热阻 (结温到环境)	θ_{JA}	50	°C/W
人体模型 (HBM)	ESD	2	kV

*高于绝对最大额定值部分所列数值的应力有可能对器件造成永久性的损害，在任何绝对最大额定值条件下暴露的时间过长都有可能影响器件的可靠性和使用寿命。

6. 电气特性

(除特别说明, Ta=25°C)

参数	符号	测试条件	最小值	典型值	最大值	单位
检测电压						
过充电压 n	V _{CU}	3.6 ~ 4.575V	V _{CU} -0.025	V _{CU}	V _{CU} +0.025	V
过充恢复电压 n	V _{CL}	3.45 ~ 4.40V	V _{CL} -0.05	V _{CL}	V _{CL} +0.05	V
过放电压 n	V _{DL}	1.8 ~ 3.0V	V _{DL} -0.08	V _{DL}	V _{DL} +0.08	V
过放恢复电压 n	V _{DR}	2.0 ~ 3.1V	V _{DR} -0.1	V _{DR}	V _{DR} +0.1	V
过流检测电压 1	V _{IOV1}	0.03 ~ 0.34V	V _{IOV1} -0.01	V _{IOV1}	V _{IOV1} +0.01	V
过流检测电压 2	V _{IOV2}	0.35 ~ 0.70V	V _{IOV2} -0.05	V _{IOV2}	V _{IOV2} +0.05	V
过流检测电压 3	V _{IOV3}	0.6/0.8/1.0/1.2V	V _{IOV3} -0.05	V _{IOV3}	V _{IOV3} +0.05	V
均衡检测电压	V _{CBON}	3.5 ~ 4.575V	V _{CBON} -0.03	V _{CBON}	V _{CBON} +0.03	V
延迟时间						
过充电压保护延迟时间	t _{CU}	CCT 端电容 0.1uF	0.5	1.0	1.5	s
过放电压保护延迟时间	t _{DL}	CDT 端电容 0.1uF	50	100	150	ms
放电过流保护延迟时间 1	t _{IOV1}	CDT 端电容 0.1uF	5	10	15	ms
放电过流保护延迟时间 2	t _{IOV2}		0.5	1.0	1.5	ms
短路保护延迟时间	t _{IOV3}		100	200	300	μs
功耗						
正常工作电流	I _{OP1}	V1~10=3.5V		25	30*	μA
欠压后工作电流	I _{PDN}	V1~10=1.5V		6	8	μA
其他						
VMN 下拉电阻	R _{VMS}		100	200	300	kΩ
VMN 上拉电阻	R _{VMD}		500	1000	1500	kΩ
TEMPC/ TEMPD 电流	I _{TEMP}		17	18	19	uA
DON 电压	V _{DON2}		10	11.5	13	V

注: *不包含 CON 上的驱动电流

7. 功能框图

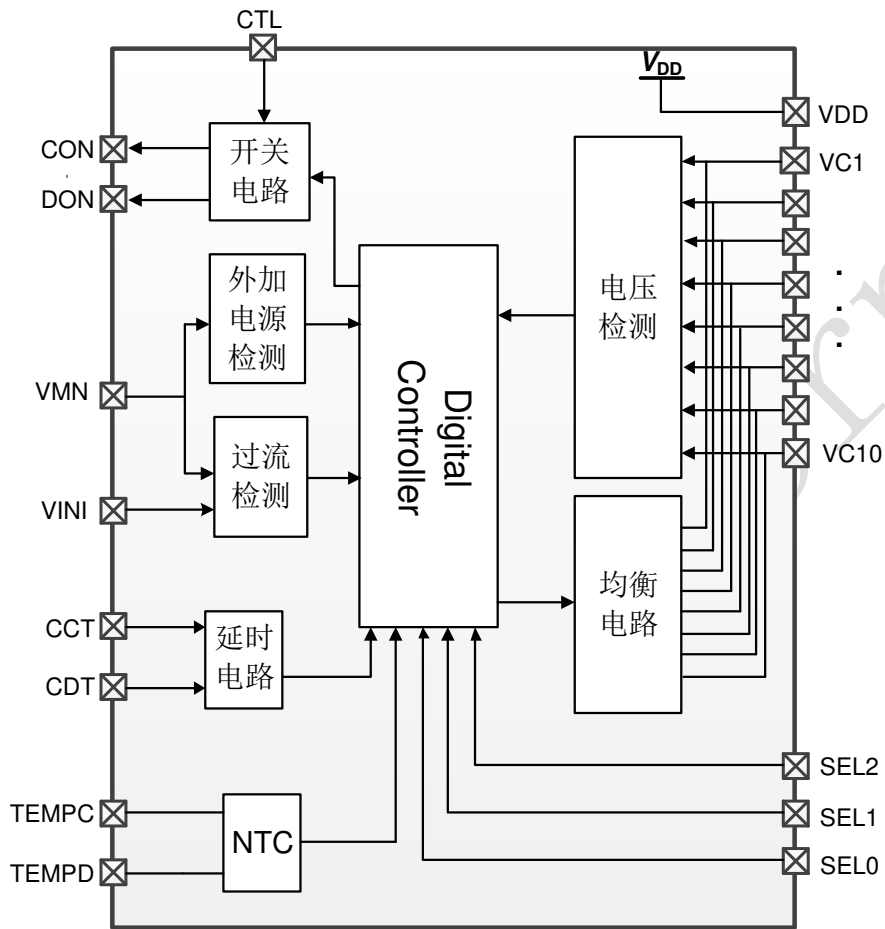


图 2 IP3266 功能框图

8. 功能描述

8.1. 正常状态

所有电池电压都在 V_{DL} 与 V_{CU} 之间, 放电电流比过流值低 (V_{INI} 端电压比 V_{IOV1} 、 V_{IOV2} 低, 并且 V_{MN} 端电压比 V_{IOV3} 低) 的情况下, CON 和 DON 拉高, 充电和放电 FET 导通, IP3266 处于正常工作状态。

8.2. 过充电状态

触发:

任何一个电池电压比 V_{CU} 高, 这种状态保持在 t_{CU} 以上的情况下, CON 端子变为高阻抗。 CON 端子通过外接电阻上拉到 $Pack-$, 所以充电 FET 关闭, 从而停止充电。

解除:

过充电状态在满足下述的 2 个条件的一个的情况下被解除:

(1) 所有电池电压都在 V_{CL} 以下时

(2) 所有电池电压都在 V_{CU} 以下, 并且 V_{MN} 端子电压大于 $0.25V$ 时(负载被连接, 通过充电用 FET 的体二极管开始放电)

8.3. 过放电状态

触发:

任何一个电池电压比 V_{DL} 低, 这种状态保持在 t_{DL} 以上的情况下, DON 端子的电压变为 GND 电位, CON 变为高阻, 放电 FET 关闭, 而停止放电。变为过放电状态后, V_{MN} 端子被 IC 内部的 R_{VMN} 电阻上拉至 V_{DD} 。

解除:

连接充电器, 有如下两种情况:

(1) $V_{MN} < 0V$ 时, 若所有电池电压都在 过放保护触发电压 V_{DL} 以上, 则过放电状态解除。

(2) $0V < V_{MN} < 1.5V$ 时, 若所有电池电压都在 V_{DR} 以上, 则过放电状态将被解除。

8.4. 过电流状态

触发:

IP3266 系列的放电电流检测原理是, 电流流过检流电阻和 MOS, 转换成电压信号被 IC 捕捉到, 当电压超过设定的阈值时, IC 就进行放电过流保护检测。

IP3266 系列有 3 种 放电过流检测电位(V_{IOV1} 、 V_{IOV2} 以及 V_{IOV3}), 分别对应各自的 过电流检测延迟时间(t_{IOV1} 、 t_{IOV2} 以及 t_{IOV3})。在 V_{INI} 和 V_{SS} 的电压差比 V_{IOV1} 大的情况下, 这种状态保持在 t_{IOV1} 以上时, IC 进入放电过流状态。在 V_{INI} 和 V_{SS} 的电压差比 V_{IOV2} 大的情况下, 这种状态保持在 t_{IOV2} 以上时, IC 进入放电过流状态。在 V_{MN} 和 V_{SS} 的电压差比 V_{IOV3} 大的情况下, 这种状态保持在 t_{IOV3} 以上时, IC 进入放电过流状态。

在放电过流状态，DON 端子的电压变为 VSS 电位，放电 FET 关闭，从而停止放电。另外，CON 端子变为高阻抗，充电用 FET 关闭。VMN 被外部负载上拉到 VDD，同时内部电阻 R_{VMS} 联通在 VMN 和 VSS 之间。

解除：

进入放电过流状态后，IC 的 VMN 端子在电压低于 V_{IOV3} 时，IC 退出放电过流状态，有如下两种情况可以满足条件：

- (1) 连接充电器。
- (2) 负载电流小于 10uA。

8.5. 充电过流状态

触发：

部分 IP3266 型号具有充电过流检测功能。IP3266 充电过电流的检测原理和放电过流相似。充电电流流过检流电阻时，转换成电压信号被 VINI 管脚捕捉到，此时 VINI 低于 VSS。

当 VSS 和 VINI 的电压超过设定的阈值 V_{CIOV} ，这种状态保持在 t_{CIOV} 以上时，IC 就进入充电过流保护状态。CON 端子的电压变为高阻，充电 FET 关闭，从而停止充电。

解除：

拔出充电器后，充电过流状态即可解除。

8.6. NTC 温度保护

触发：

IP3266 内置充放电高低温保护功能，该功能是释放检测电流，检测电流流经 NTC 电阻产生电压，通过检测这个电压来确定 NTC 阻值，进而确认外界温度。为了减小耗电，IP3266 采用脉冲检测方法。IP3266 推荐使用的 NTC 电阻为 103AT (B 值 3435)。

放电低温保护检测电压默认为 0.99V，对应 NTC 电阻值 $R_{NTC}=0.99V/18\mu A=55k\Omega$ ，103AT 电阻对应温度约为 -15℃。

放电高温保护检测电压默认为 45mV，对应 NTC 电阻值 $R_{NTC}=45mV/18\mu A=2.5k\Omega$ ，103AT 电阻对应温度约为 66℃。

充电低温保护检测电压默认为 0.71V，对应 NTC 电阻值 $R_{NTC}=0.71V/18\mu A=39.5k\Omega$ ，103AT 电阻对应温度约为 -8℃。

充电高温保护检测电压默认为 65mV，对应 NTC 电阻值 $R_{NTC}=65mV/18\mu A=3.61k\Omega$ ，103AT 电阻对应温度约为 55℃。

可以通过与 NTC 串联或者并联来改变 NTC 温度保护范围。

解除：

当电池温度开始恢复正常时，NTC 端子检测到的电压也会随着 NTC 电阻的变化而变化。当电压越过 NTC 恢复电压时，打开对应的 mos 管控制端子。

NTC 恢复电压为：低温时：比触发电压低 110mV

高温时：比触发电压高 9mV

8.7. 延迟时间设置

过充电检测延迟时间(t_{CU})可以通过连接在 CCT 端子的外接电容来设置。过放电检测延迟时间(t_{DL})以及过电流检测延迟时间 1(t_{IOV1})可以通过连接在 CDT 端子的外接电容来设置。各延迟时间由下述的公式来计算出来。过电流检测延迟时间 2 以及 3 (t_{IOV2} , t_{IOV3})在 IC 内部固定。IP3266 还可以选择不用外部电容, 直接芯片内部设定过充、过放和过流保护 1 的延迟时间。

过压保护延迟时间内部设置档位: 128ms, 256ms, 512ms, 1024ms。

欠压保护延迟时间内部设置档位: 32ms, 64ms, 128ms, 256ms。

放电过流 1 保护延迟时间内部设置档位: 10ms。

充电过流保护延迟时间内部设置档位: 4ms, 8ms, 16ms, 32ms。

过压、欠压和放电过流保护 1 延迟时间外部电容设置公式如下:

$$t_{CU}(s) = 10 \times C_{CCT}(\mu F),$$

$$t_{DL}(s) = 1 \times C_{CDT}(\mu F),$$

$$t_{IOV1}(s) = 0.1 \times C_{CDT}(\mu F)。$$

8.8. SEL 设置

SEL 用于电池节数选择。具体设置如表 3 所示。

表 3 SEL 状态设置

SEL2	SEL1	SEL0	电池数
0	0	0	NA
0	0	1	
0	1	0	5 节
0	1	1	6 节
1	0	0	7 节
1	0	1	8 节
1	1	0	9 节
1	1	1	10 节

8.9. 断线检测功能

IP3266 支持电池断线检测。当电池与芯片的连接断开, 芯片会检测到断线, 拉低 DON 和浮空 CON。IP3266 也可以在生产时配置为断线后只浮空 CON, DON 保持为高, 可以继续放电。

8.10. 电池均衡

IP3266 支持电池均衡功能。IP3266 内置了均衡的 MOS 管，不需要任何外部元件即可实现均衡功能。若对均衡能力有较高要求，还可以通过外扩 MOS 管增大均衡电流。

均衡开启：

充电过程中，当检测到任何电池电压高于均衡开启电压 V_{CBON} 时，芯片开启内部均衡 MOS 管对相应的电池进行放电。放电过程中，当检测到任何电池电压低于均衡开启电压 V_{CBON} 时，芯片开启内部均衡 MOS 管，对电压高于 V_{CBON} 的电池进行放电。

IP3266 采用奇偶均衡策略，即相邻的两节电池不会同时开启均衡 MOS 管对其放电，而是交替进行，如图 4 所示。当检测到有电池电压高于均衡开启电压 V_{CBON} 时，需要均衡的奇数节电池对应的均衡 MOS 管打开，电池通过两个 R_{VCn} 和内部 MOS 管进行放电（如图 3 红色虚线所示），持续 100ms 后关闭均衡 MOS 管，延时 20ms 进行电池电压检测，然后再把需要均衡的偶数节电池对应的均衡 MOS 管打开，对相应电池进行放电，持续 100ms，如此循环。内部均衡电流值由电池上的 RC 滤波电阻 R_{VC} 大小决定，等效均衡电流 $I_{CBn} = 0.417 * V_{BATn} / (R_{VCn} + R_{VCn+1})$ 。

当需要外扩 MOS 管增大均衡电流时， R_{VCn} 可取 1kΩ 的典型值，以减小滤波电容 C_{VCn} 的大小（具体请参考第 3 个典型应用原理图），此时流过内部 MOS 的均衡电流很小，约 2mA。当内部均衡 MOS 开启，外部均衡 PMOS 管栅源电压 V_{GS} 等于 $-V_{BATn}/2$ ，PMOS 管导通，对应电池通过外部 PMOS 和 R_{CBn} 进行放电（如图 3 绿色虚线所示），等效均衡电流约为 $I_{CBn} = 0.417 * V_{BATn} / R_{CBn}$ 。需要注意外部 PMOS 阈值电压 V_{GSth} 选择应小于 1.6V， R_{CBn} 功率要大于均衡电流流过的功率。

外扩 MOS 的均衡电路如图 3 所示。

均衡关闭：

在发生以下情况时，均衡功能会关闭：

- 1、当所有电池电压 V_{BATn} 都高于或都低于均衡检测电压 V_{CBON} ；
- 2、芯片发生断线、欠压、过流和过温保护。

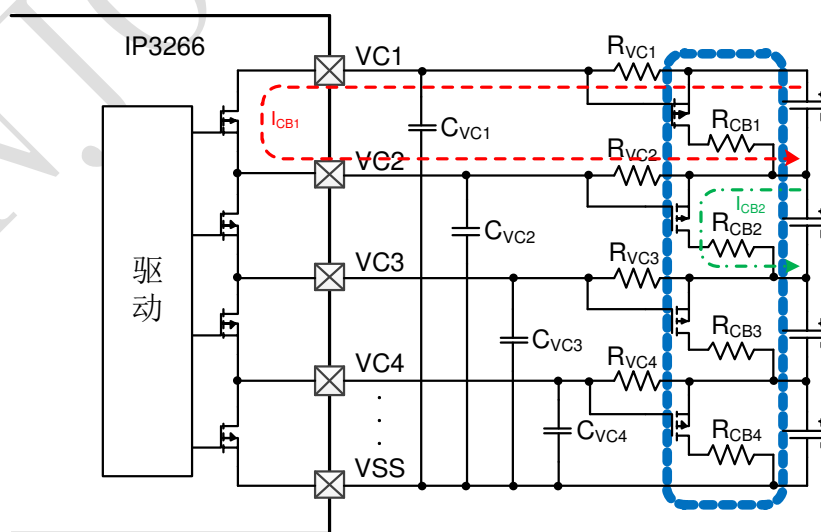


图 3 均衡电路示意图 (4 节情况)

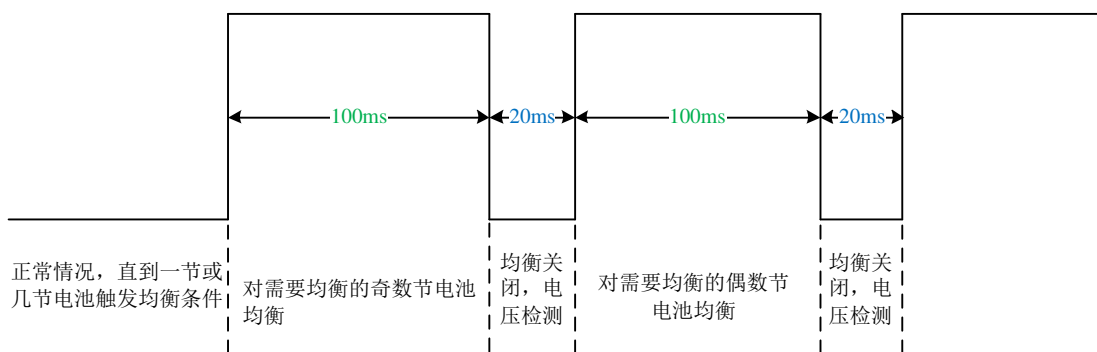


图 4 均衡时序图

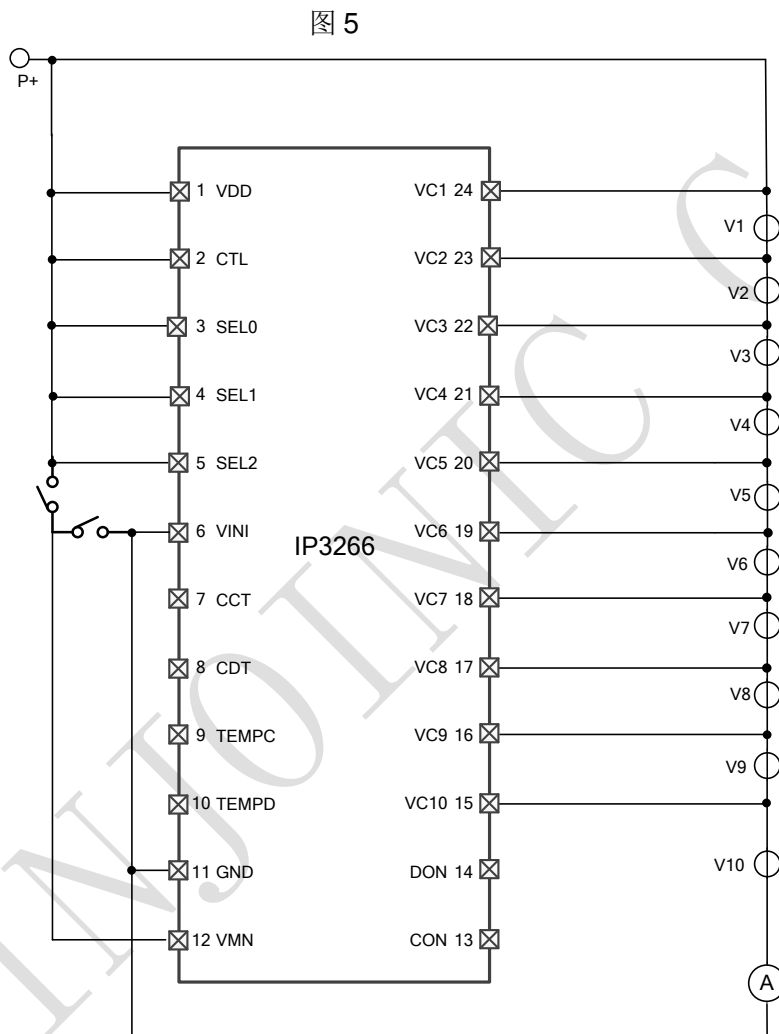
注：当有电池在进行均衡时，过充检测延时最大会增加 120ms。

9. 测定电路

本章说明在 10 串电池应用下，IP3266 系列 IC 功能的测试方法。若要测试其他串数应用下的参数，请根据节数将对应的 VC 端子接地，并对 SEL 端子进行相应的配置。

9.1. 自耗电测定电路

测定电路如图 5



正常工作自耗电:

$V1=V2=V3=\dots=V10=3.5V$, $VMN=VSS$ 时，电流表示数即为 IP3266 工作自耗电

休眠自耗电:

$V1=V2=V3=\dots=V10=1.5V$, $VMN=VDD$ 时，电流表示数即为 IP3266 休眠自耗电

9.2. 保护功能及解除测定电路

测定电路如图 6

开始测定前，请调整 $V1=V2=\dots=V10=3.5V$ ， $VINI=0V$ ， $TEMPC=TEMPD=0.18V$ ， $VMN=0V$ ， $S1$ 断开，确定 CON 拉高， DON 拉高， CDT 拉低， CCT 拉低，此时 IC 处于正常工作状态。

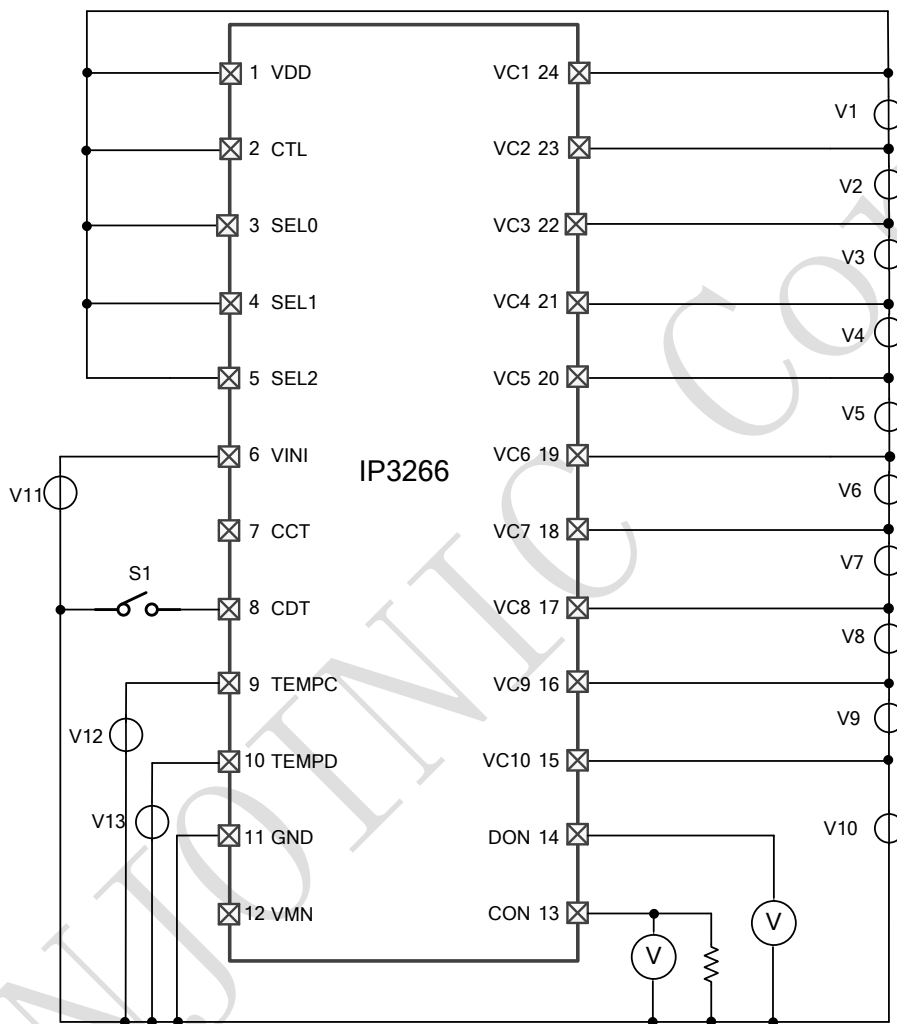


图 6

过充电触发电压：

调整 $VMN=0.1V$ ，缓慢升高 $V1$ 电压，直到 CON 电压从高变为低，此时的 $V1$ 电压即为 $VC1$ 的过充电触发电压。其他 cell 的过充电触发测定同理。

过充电解除电压：

在测试过充电触发电压之后，调整 $VMN=-0.1V$ ，此时 IC 检测到充电状态。缓慢降低 $V1$ 电压，直到 CON 电压从低变为高，此时的 $V1$ 电压即为 $VC1$ 的过充电解除电压。其他 cell 的过充电解除电压同理。

过放电触发电压：

调整 VMN=-0.1V，缓慢降低 V1 电压，直到 DON 电压从高变为低，此时的 V1 电压即为 VC1 的过放电触发电压。其他 cell 的过放电触发测定同理。

过放电解除电压：

在测试过放电触发电压之后，调整 VMN=0.1V，此时 IC 检测到充电状态。缓慢升高 V1 电压，直到 DON 电压从低变为高，此时的 V1 电压即为 VC1 的过充电解除电压。其他 cell 的过放电解除电压同理。

放电过流 1 触发电压：

调回正常状态，调整 VMN=0.1V，缓慢升高 VINI 电压，直到 DON 电压开始变化，此时的 VINI 电压即为 IP3266 的放电过流 1 触发电压。

放电过流 2 触发电压：

调回正常状态，调整 VMN=0.1V，闭合 S1，缓慢升高 VINI 电压，直到 DON 电压开始变化，此时的 VINI 电压即为 IP3266 的放电过流 2 触发电压。

放电过流 3 触发电压：

调回正常状态，缓慢升高 VMN 电压，直到 DON 电压开始变化，此时的 VMN 电压即为 IP3266 的放电过流 3 触发电压。

放电低温触发电压：

调回正常状态，调整 VMN=0.1V，缓慢升高 TEMP 电压，直到 DON 电压由高变低，此时的 TEMP 电压即为 IP3266 的放电低温触发电压。

放电低温恢复电压：

在上述状态下，缓慢降低 TEMP 电压，直到 DON 电压由低变高，此时的 TEMP 电压即为 IP3266 的放电低温恢复电压。

放电高温触发电压：

调回正常状态，调整 VMN=0.1V，缓慢降低 TEMP 电压，直到 DON 电压由高变低，此时的 TEMP 电压即为 IP3266 的放电高温触发电压。

放电高温恢复电压：

在上述状态下，缓慢升高 TEMP 电压，直到 DON 电压由低变高，此时的 TEMP 电压即为 IP3266 的放电高温恢复电压。

充电低温触发电压：

调回正常状态，调整 VMN=-0.1V，缓慢升高 TEMP 电压，直到 CON 电压由高变低，此时的 TEMP 电压即为 IP3266 的充电低温触发电压。

充电低温恢复电压:

在上述状态下, 缓慢降低 TEMP 电压, 直到 CON 电压由低变高, 此时的 TEMP 电压即为 IP3266 的充电低温恢复电压。

充电高温触发电压:

调回正常状态, 调整 VMN=-0.1V, 缓慢降低 TEMP 电压, 直到 CON 电压由高变低, 此时的 TEMP 电压即为 IP3266 的充电高温触发电压。

充电高温恢复电压:

在上述状态下, 缓慢升高 TEMP 电压, 直到 CON 电压由低变高, 此时的 TEMP 电压即为 IP3266 的充电高温恢复电压。

9.3. 保护功能延迟时间测定电路

测定电路如图 7。

开始测定前，请调整 $V1=V2=\dots=V10=3.5V$ ， $VINI=0V$ ， $TEMPC=TEMPD=0.18V$ ， $VMN=0V$ ，确定 CON 拉高，DON 拉高，CDT 拉低，CCT 拉低，此时 IC 处于正常工作状态。

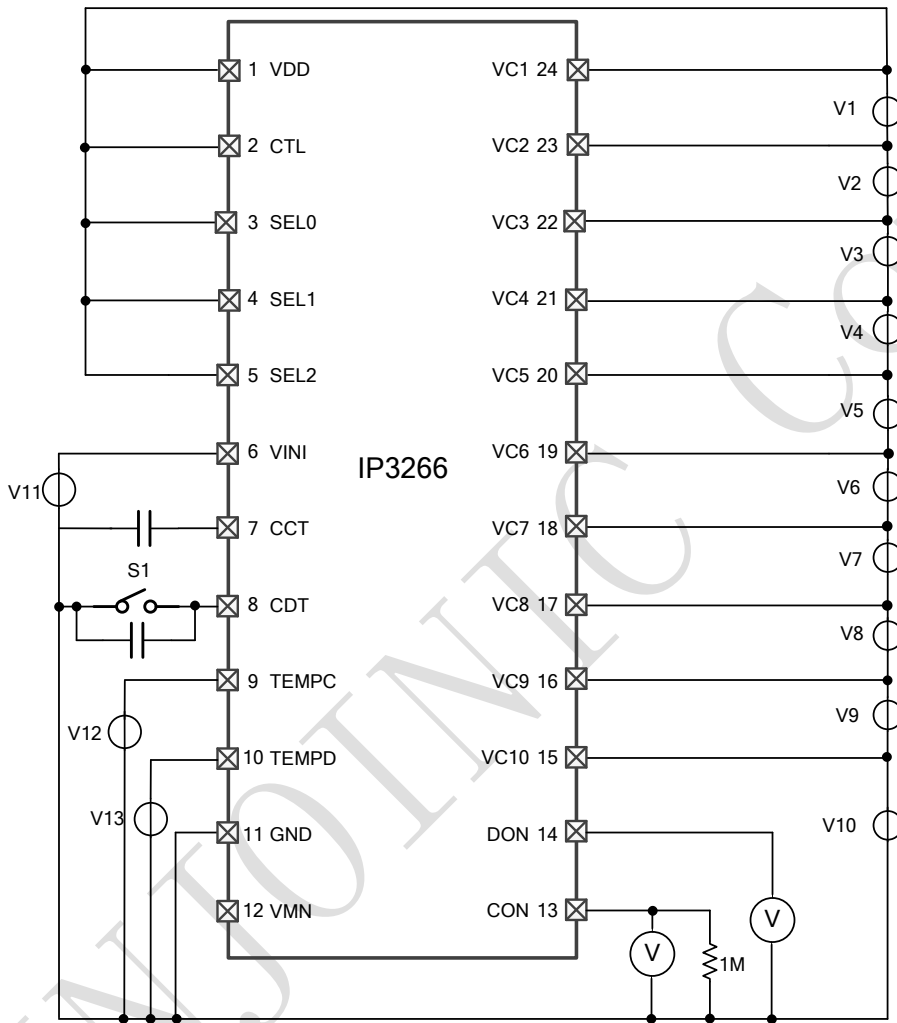


图 7

过充电触发延迟时间:

调整 $VMN=0.1V$ ，让 V1 电压瞬间升高到电压 $V=V_{CU}+50mV$ ，从 V1 电压升高到 CON 端子电压变为低的时间，记为 VC1 的过充电触发延迟时间。其他 cell 的过充电触发测定同理。

过放电触发延迟时间:

调回正常状态，调整 $VMN=-0.1V$ ，让 V1 电压瞬间降低到电压 $V=V_{DL}-150mV$ ，从 V1 电压降低到 DON 端子电压变为低的时间，记为 VC1 的过放电触发延迟时间。其他 cell 的过放电触发测定同理。

放电过流 1 触发延迟时间:

调回正常状态，调整 $VMN=0.1V$ ，让 VINI 电压瞬间升高到电压 $V=V_{IOV1}+30mV$ ，从 VINI 电压升高到 DON 端子电压变为低的时间，记为 IP3266 的放电过流 1 触发延迟时间。

放电过流 2 触发延迟时间:

调回正常状态，调整 $VMN=0.1V$ ，让 VINI 电压瞬间升高到电压 $V=V_{IOV2}+100mV$ ，从 VINI 电压升高到 DON 端子电压变为低的时间，记为 IP3266 的放电过流 2 触发延迟时间。

放电过流 3 触发延迟时间:

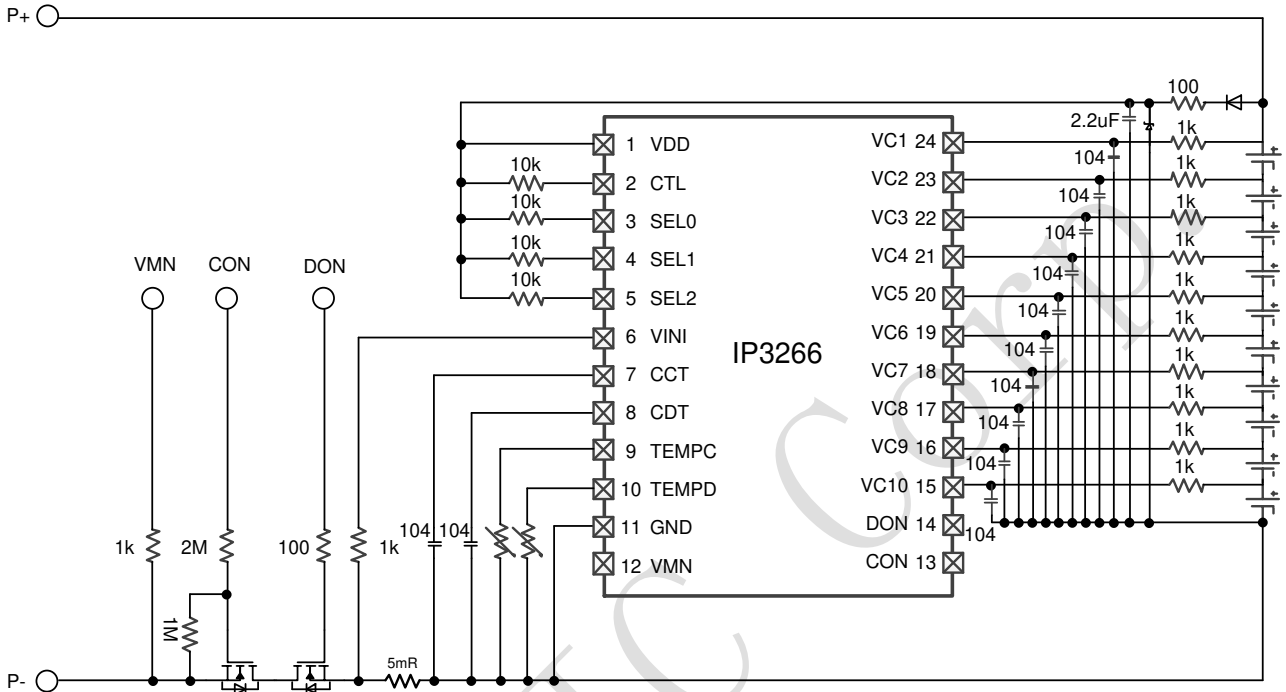
调回正常状态，让 VMN 电压瞬间升高到 2V，从 VMN 电压升高到 DON 端子电压变为低的时间，记为 IP3266 的放电过流 3 触发延迟时间。

放电过流 3 触发延迟时间:

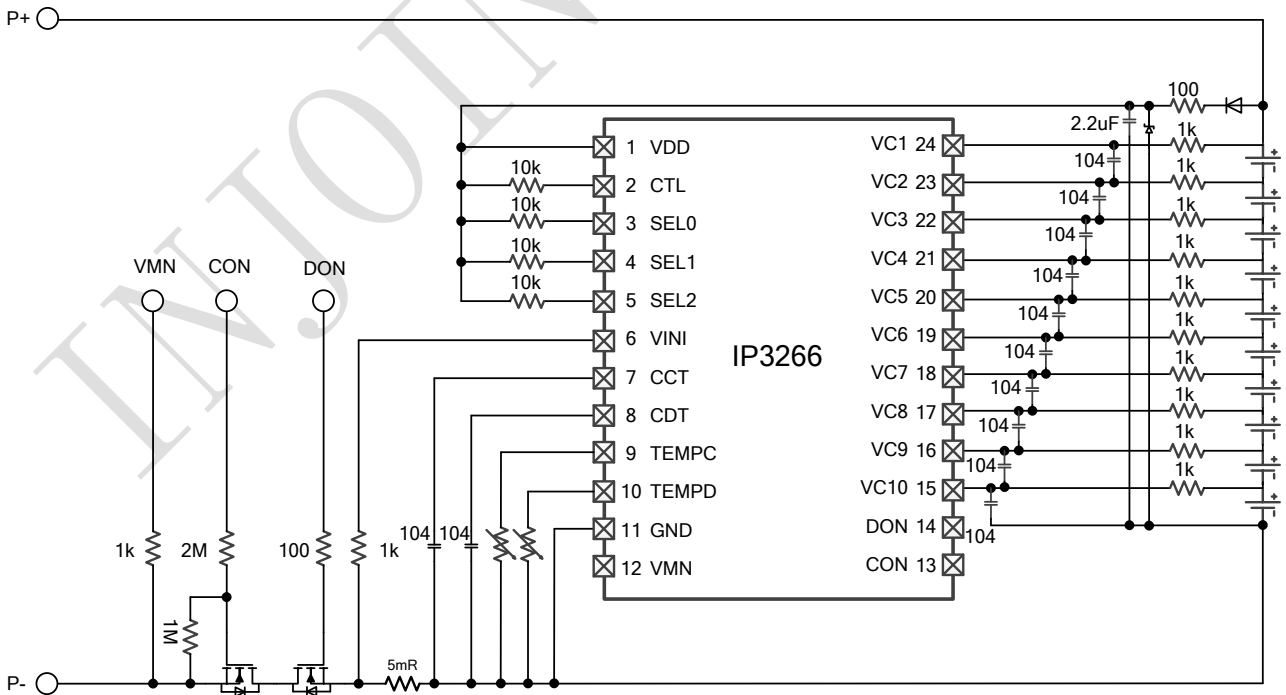
调回正常状态，让 VMN 电压瞬间升高到 2V，从 VMN 电压升高到 DON 端子电压变为低的时间，记为 IP3266 的放电过流 3 触发延迟时间。

10. 典型应用原理图

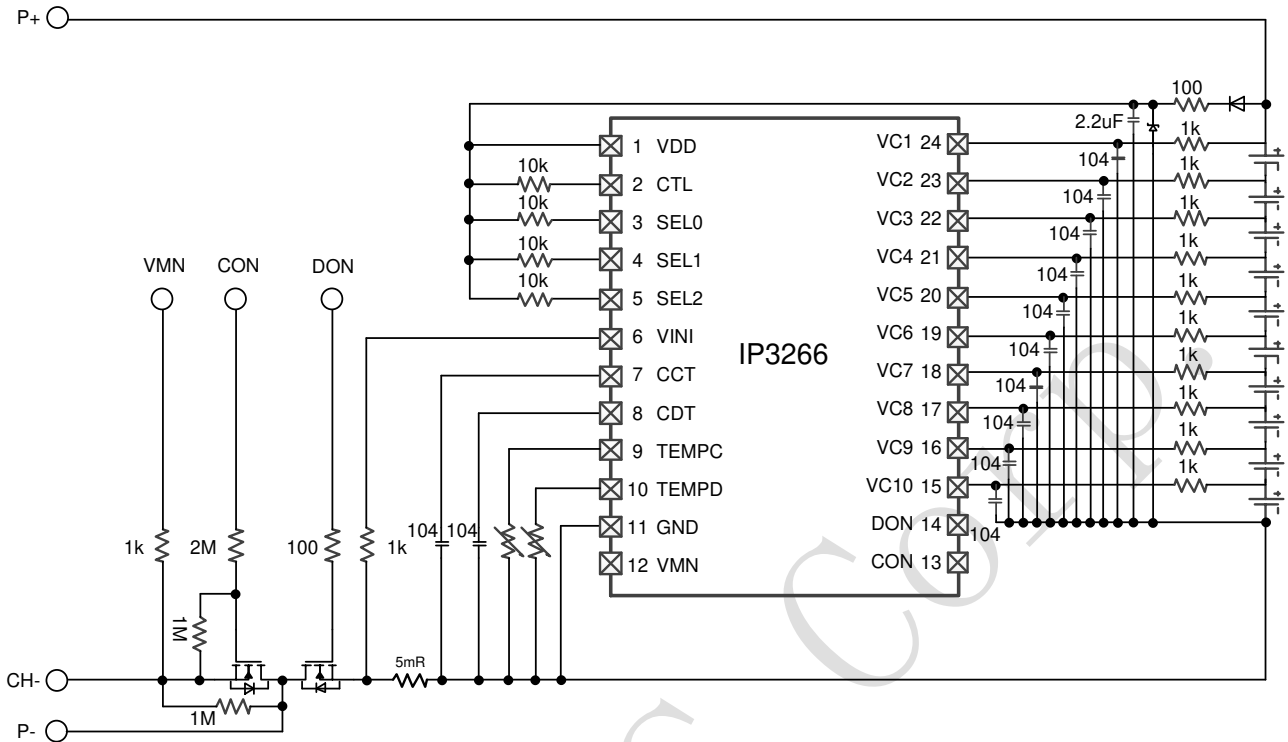
10 节串联，同口。需要外扩 MOS 管以增大均衡电流请参考 8.5 节。



10 节串联，同口，逐串电容。需要外扩 MOS 管以增大均衡电流请参考 8.5 节。



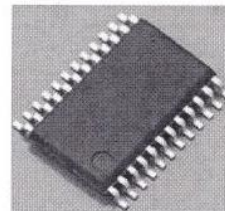
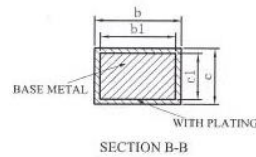
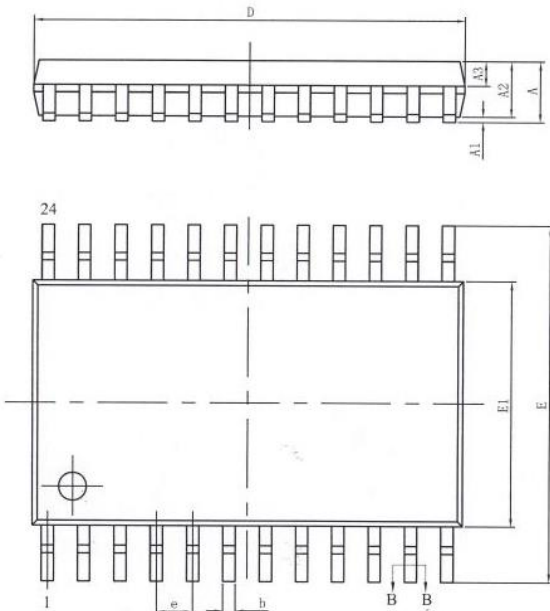
10 节串联，异口。需要外扩 MOS 管以增大均衡电流请参考 8.5 节。



11. 封装信息

TSSOP-24 封装。具体尺寸参数如下：

单位：mm



SYMBOL	MILLIMETER		
	MIN	NOM	MAX
A	—	—	1.20
A1	0.05	—	0.15
A2	0.80	1.00	1.05
A3	0.39	0.44	0.49
b	0.20	—	0.29
b1	0.19	0.22	0.25
c	0.13	—	0.18
c1	0.12	0.13	0.14
D	7.70	7.80	7.90
E	6.20	6.40	6.60
E1	4.30	4.40	4.50
e	0.65BSC		
L	0.45	0.60	0.75
L1	1.00BSC		
θ	0	—	8°

责任及版权申明

英集芯科技有限公司有权对所提供的产品和服务进行更正、修改、增强、改进或其它更改，客户在下单前应获取最新的相关信息，并验证这些信息是否完整且是最新的。所有产品的销售都遵循在订单确认时所提供的销售条款与条件。

英集芯科技有限公司对应用帮助或客户产品设计不承担任何义务。客户应对其使用英集芯的产品和应用自行负责。为尽量减小与客户产品和应用相关的风险，客户应提供充分的设计与操作安全验证。

客户认可并同意，尽管任何应用相关信息或支持仍可能由英集芯提供，但他们将独力负责满足与其产品及其应用中使用英集芯产品相关的所有法律、法规和安全相关要求。客户声明并同意，他们具备制定与实施安全措施所需的全部专业技术和知识，可预见故障的危险后果、监测故障及其后果、降低有可能造成人身伤害的故障的发生机率并采取适当的补救措施。客户将全额赔偿因在此类关键应用中使用任何英集芯产品而对英集芯及其代理造成的任何损失。

对于英集芯的产品手册或数据表，仅在没有对内容进行任何篡改且带有相关授权、条件、限制和声明的情况下才允许进行复制。英集芯对此类篡改过的文件不承担任何责任或义务。复制第三方的信息可能需要服从额外的限制条件。

英集芯会不定期更新本文档内容，产品实际参数可能因型号或者其他事项不同有所差异，本文档不作为任何明示或暗示的担保或授权。

在转售英集芯产品时，如果对该产品参数的陈述与英集芯标明的参数相比存在差异或虚假成分，则会

失去相关英集芯产品的所有明示或暗示授权，且这是不正当的、欺诈性商业行为。英集芯对任何此类虚假陈述均不承担任何责任或义务。

INJOINIC Corp.