

## 1A 线性锂电池充电管理芯片

### 1 特性

- 充电电压：4.2V，支持定制充电电压范围：4.05V~4.4V (step=50mV)
- 支持定制磷酸铁锂电池，充电电压范围：3.5V~3.8V (step=50mV)
- 充电电流最大 1A
- 可选外部电阻设定充电电流功能或 NTC 功能 (二选一)
- 充满停充检测电流为 30mA
- 涓流电流为恒流电流 1/5
- BAT 待机电流 1uA
- 软启动限制浪涌电流
- 支持 LED 的充电状态指示，支持恒流功能 (可以省去 LED 限流电阻)
- 支持电池反接保护
- 支持多种保护功能：IC 过温保护，输入欠压保护，输入过压保护，NTC 保护 (IP4054\_NTC 型号支持)
- 封装 SOT23-5

### 2 应用

- 低功耗手持设备

### 3 简介

IP4054 是一款 5V 输入，支持单节锂电池线性充电管理的 IC。

IP4054 集成功率 MOS，使其在应用时仅需极少的外围器件，并有效减小整体方案的尺寸，降低 BOM 成本。

IP4054 具有完整的涓流充电 (TC)、恒流 (CC) 和恒压 (CV) 充电三种充电过程；涓流充电 (TC) 阶段可预充电恢复完全放电的电池；恒流 (CC) 模式下安全地提供降压快速充电；最后阶段恒压 (CV) 充电模式确保安全地达到电池满容量。

IP4054 具有输入欠压保护功能，可以智能调节充电电流，自适应适配器负载能力，防止将适配器拉挂。

IP4054 支持 ISET 脚电阻设置充电电流，或者定制为 NTC 功能

IP4054 采用 SOT23-5 封装

### 4 简化应用原理图

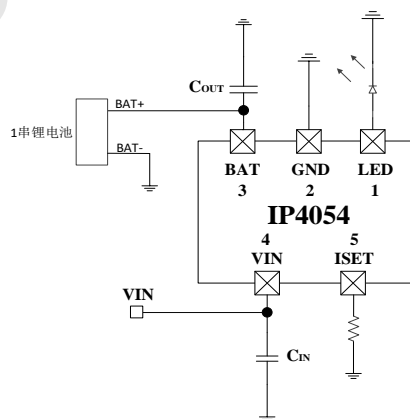


图 1 IP4054 简化应用原理图

## 目录

1	特性 .....	1
2	应用 .....	1
3	简介 .....	1
4	简化应用原理图 .....	1
5	修改记录 .....	3
6	型号说明 .....	4
7	引脚定义 .....	4
	7.1 引脚说明 .....	4
8	内部框图 .....	5
9	极限参数 .....	5
10	推荐工作条件 .....	5
11	电气特性 .....	6
12	功能描述 .....	7
	12.1 输入过压保护 .....	7
	12.2 充电保护 .....	7
	12.3 充电电流设置 .....	8
	12.4 NTC 保护 .....	8
	12.5 充电 LED 指示 .....	9
13	典型应用原理图 .....	10
14	BOM .....	10
15	丝印说明 .....	11
16	封装信息 .....	12
17	责任及版权申明 .....	13

## 5 修改记录

备注：以前版本的页码可能与当前版本的页码不同。

初版释放 V1.00（2023 年 10 月）

---

INJOINIC Corp.

## 6 型号说明

型号名称	描述
IP4054	标准型号 ISET 引脚为 ISET 功能，无 NTC 功能
IP4054_NTC	ISET 引脚为 NTC 功能，无 ISET 功能

## 7 引脚定义

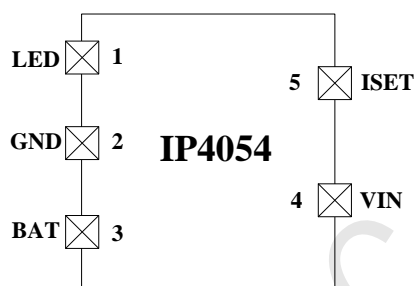


图 2 IP4054 引脚图

### 7.1 引脚说明

名称	序号	描述
1	LED	充电指示 LED，支持恒流功能（可以省去 LED 限流电阻）
2	GND	功率地
3	BAT	输出引脚，接电池正极
4	VIN	输入引脚，接 5V 充电输入
5	ISET	充电电流设置引脚，也可定制为 NTC 引脚

## 8 内部框图

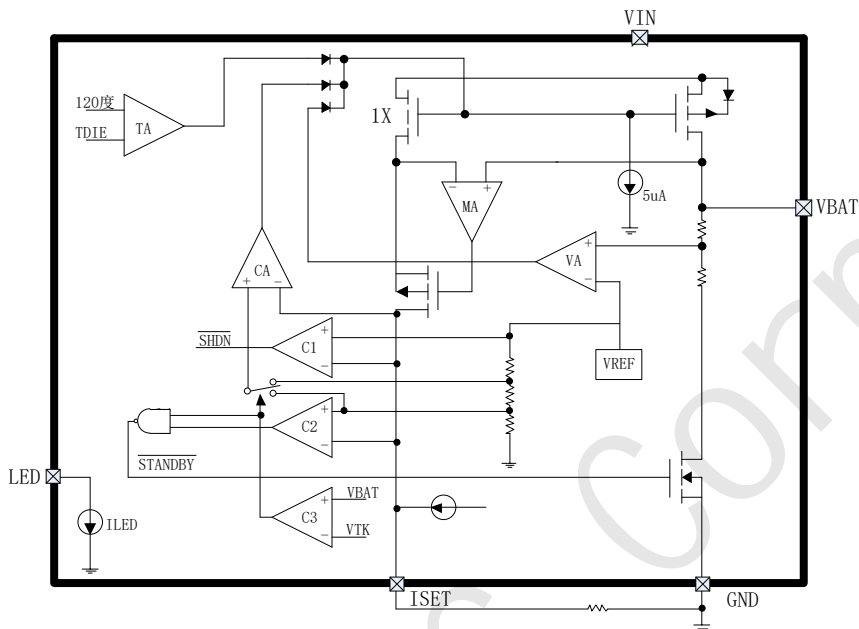


图 3 IP4054 内部系统框图

## 9 极限参数

参数	符号	值	单位
VIN 电压范围	$V_{IN}$	-0.3 ~ 7.5	V
VBAT 电压范围	$V_{bat}$	-0.3 ~ 7.5	V
结温范围	$T_J$	-40 ~ 150	°C
存储温度范围	$T_{stg}$	-65 ~ 150	°C
热阻 (结温到环境)	$\theta_{JA}$	220	°C/W
人体模型 (HBM)	ESD	4	KV

\*高于绝对最大额定值部分所列数值的应力有可能对器件造成永久性的损害，在任何绝对最大额定值条件下暴露的时间过长都有可能影响器件的可靠性和使用寿命。

## 10 推荐工作条件

参数	符号	最小值	典型值	最大值	单位
输入电压	$V_{IN}$	4.5	5	5.5	V
充电电流	$I_{OUT}$			1	A

\*超出这些工作条件，器件工作特性不能保证。

## 11 电气特性

除特别说明， $T_A=25^{\circ}\text{C}$ ， $V_{IN}=5\text{V}$

参数	符号	测试条件	最小值	典型值	最大值	单位
<b>充电系统</b>						
输入电压	$V_{IN}$		4.5	5	5.5	V
输入欠压阈值	下降电压		4.4	4.5	4.6	V
输入欠压保护迟滞				100		mV
输入过压阈值				6		V
输入过压保护迟滞				300		mV
输入工作电流	$I_{VIN}$	$V_{IN}=5\text{V}$ , $V_{BAT}=\text{NC}$ , 没有 LED		0.6	1	mA
待机电流	$I_{\text{standby-BAT}}$	$V_{IN}=0$ , $V_{BAT}=3.7\text{V}$ , 没有 LED		1	2	uA
恒流充电电流	$I_{CC}$	$R_{\text{ISET}}=1\text{K}$	0.9	1	1.1	A
		$R_{\text{ISET}}=\text{NC}$ ( $\geq 120\text{K}$ )	0.45	0.5	0.55	A
充满电压	$V_{CV}$	$V_{IN}=5\text{V}$	4.16	4.2	4.24	V
充满后回充电电压	$V_{RC}$			$V_{CV}-0.1$		V
涓流转恒流电压	$V_{TK}$	$V_{IN}=5\text{V}$	2.8	2.9	3.0	V
涓流充电电流	$I_{TK}$	$V_{IN}=5\text{V}$ , $V_{BAT}<2.9\text{V}$		$1/5 I_{CC}$		mA
充满停充检测电流	$I_{\text{STOP}}$			30	50	mA
<b>控制系统</b>						
LED 显示驱动电流	$I_{\text{Led}}$	$V_{IN}=5\text{V}$			5	mA
热关断温度	$T_{\text{OTP}}$	上升温度	100	110	120	$^{\circ}\text{C}$
热关断恢复温度	$T_{\text{OTP-H}}$	下降温度	80	90	100	$^{\circ}\text{C}$

## 12 功能描述

### 12.1 输入过压保护

IP4054采用完整的涓流/恒流/恒压 充电模式。

当电池电压小于涓流转恒流电压 $V_{TK}$ 时，以涓流充电电流 $I_{TK}$ 充电。

当电池电压大于 $V_{TK}$ 时，以恒流充电电流 $I_{CC}$ 充电；

当电池电压接近设定的恒压充电电压 $V_{CV}$ 时，充电电压 $V_{CV}$ 保持不变，充电电流缓慢减小，进入恒压充电模式。

进入恒压充电模式后，如果充电电流小于充满停充检测电流 $I_{STOP}$ ，则会先停止充电，然后检测电池电压是否高于停充电压 $V_{SV}$ ；如果高于停充电压 $V_{SV}$ ，就停止充电；如果低于停充电压，就继续充电。

电池充满停充后，且输入VIN持续有效，如果电池电压小于 $V_{RC}$ 时，会进入充满回充阶段，会再次开启充电流程；

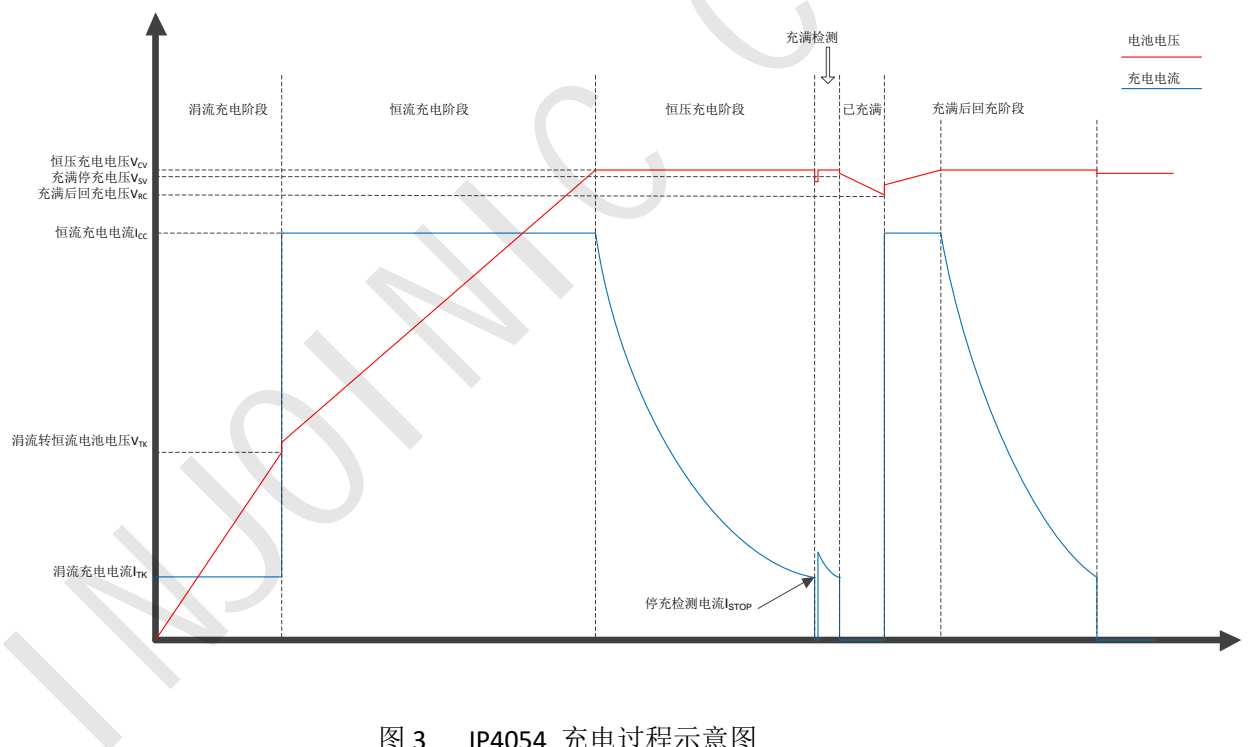


图 3 IP4054 充电过程示意图

### 12.2 充电保护

IP4054 具有完善的保护功能，集成输入欠压、输入过压、IC 过温保护等功能，确保系统稳定可靠的工作。

IP4054具有输入VIN输入稳压环路，在检测到输入电压接近4.5V的欠压阈值时，就会自动调整降低充电电流，保证输入电压稳定在输入欠压阈值附近，确保不会拉挂适配器。

IP4054 集成过温保护功能，当检测到芯片内部温度超过 110 度后，就会强制停止充电；

## 12.3 充电电流设置

IP4054 标准品支持此功能

IP4054支持ISET脚设置充电电流，外接电阻R<sub>ISET</sub>，来设置恒流充电电流；

设置电流与R<sub>ISET</sub>的关系： $I_{CC}=1000/R_{ISET}$

R <sub>ISET</sub> 阻值 (Ω)	恒流充电电流
1K	1A
2K	0.5A
10K	0.1A
NC (≥120K)	0.5A

## 12.4 NTC 保护

IP4054\_NTC 型号支持此功能

IP4054\_NTC 支持 NTC 保护功能，可配合 NTC 电阻来检测电池温度；

默认放出 100uA 电流，当检测到引脚电压大于 1.5V（NTC 阻值大于 15K）时，输出电流降低为 30uA；在输出 30uA 时，检测到引脚电压小于 0.3V（NTC 阻值小于 10K），输出电流变为 100uA。

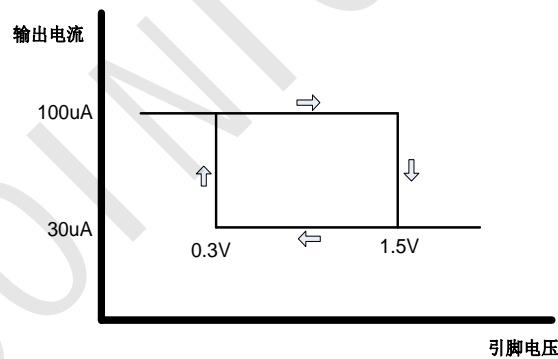


图 5 引脚输出电流与引脚电压关系图

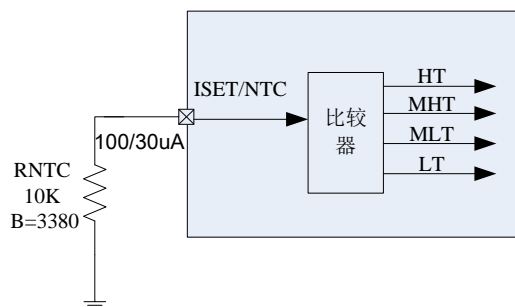


图 6 NTC 框图



当 IP4054 检测到 NTC 引脚电压上升到大于  $0.82V@30\mu A$  ( $0^{\circ}C$  以下)，触发低温保护，停止充电；

当 IP4054 检测到 NTC 引脚电压在  $0.54V@30\mu A \sim 0.82V@30\mu A$  ( $0^{\circ}C \sim 10^{\circ}C$ ) 之间，触发中低温保护，充电电流降低至一半；

当 IP4054 检测到 NTC 引脚电压在  $0.49V@100\mu A \sim 0.54V@30\mu A$  ( $10^{\circ}C \sim 45^{\circ}C$ ) 之间，表示电池温度正常，正常充电；

当 IP4054 检测到 NTC 引脚电压在  $0.417V@100\mu A \sim 0.49V@100\mu A$  ( $45^{\circ}C \sim 50^{\circ}C$ ) 之间，触发中高温保护，充满电压  $CV-50mV$ ；

当 IP4054 检测到 NTC 引脚电压下降到小于  $0.41V@100\mu A$  ( $50^{\circ}C$  以上) 时，触发高温保护，停止充电；

如果不需要 NTC 功能，将 NTC 引脚接  $10K$  电阻到地。

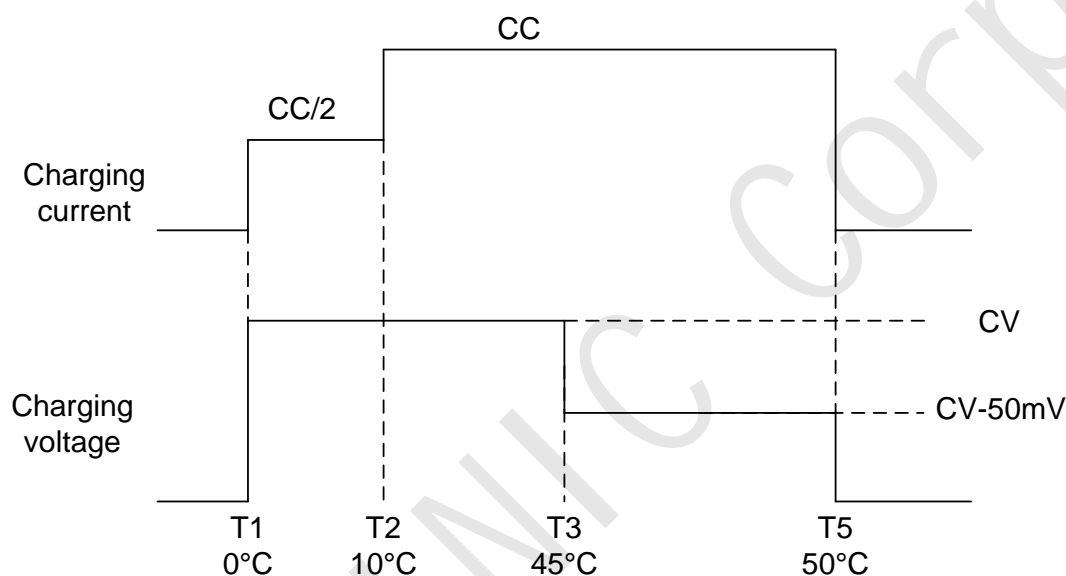


图 7 5 段式电池温度充电保护示意图

## 12.5 充电 LED 指示

标准品灯显为：充电过程 LED 亮，充电满后 LED 灭,异常状态（过温保护，NTC 保护）LED 闪烁（0.5S 亮，0.5S 灭）

## 13 典型应用原理图

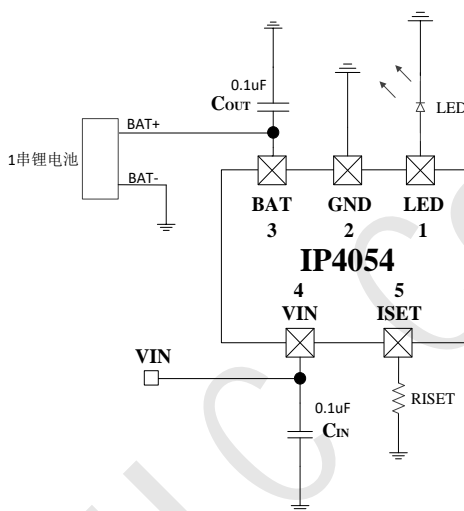


图 8 典型应用原理图

## 14 BOM

序号	元件名称	型号&规格	单位	用量	位置	备注
1	IC	IP4054	PCS	1	U1	
2	贴片电容	0603 0.1uF 25V 10%	PCS	2	C <sub>IN</sub> 、C <sub>OUT</sub>	
3	贴片电阻	0603	PCS	1	R <sub>ISET</sub>	
4	贴片 LED	0603	PCS	1	LED	

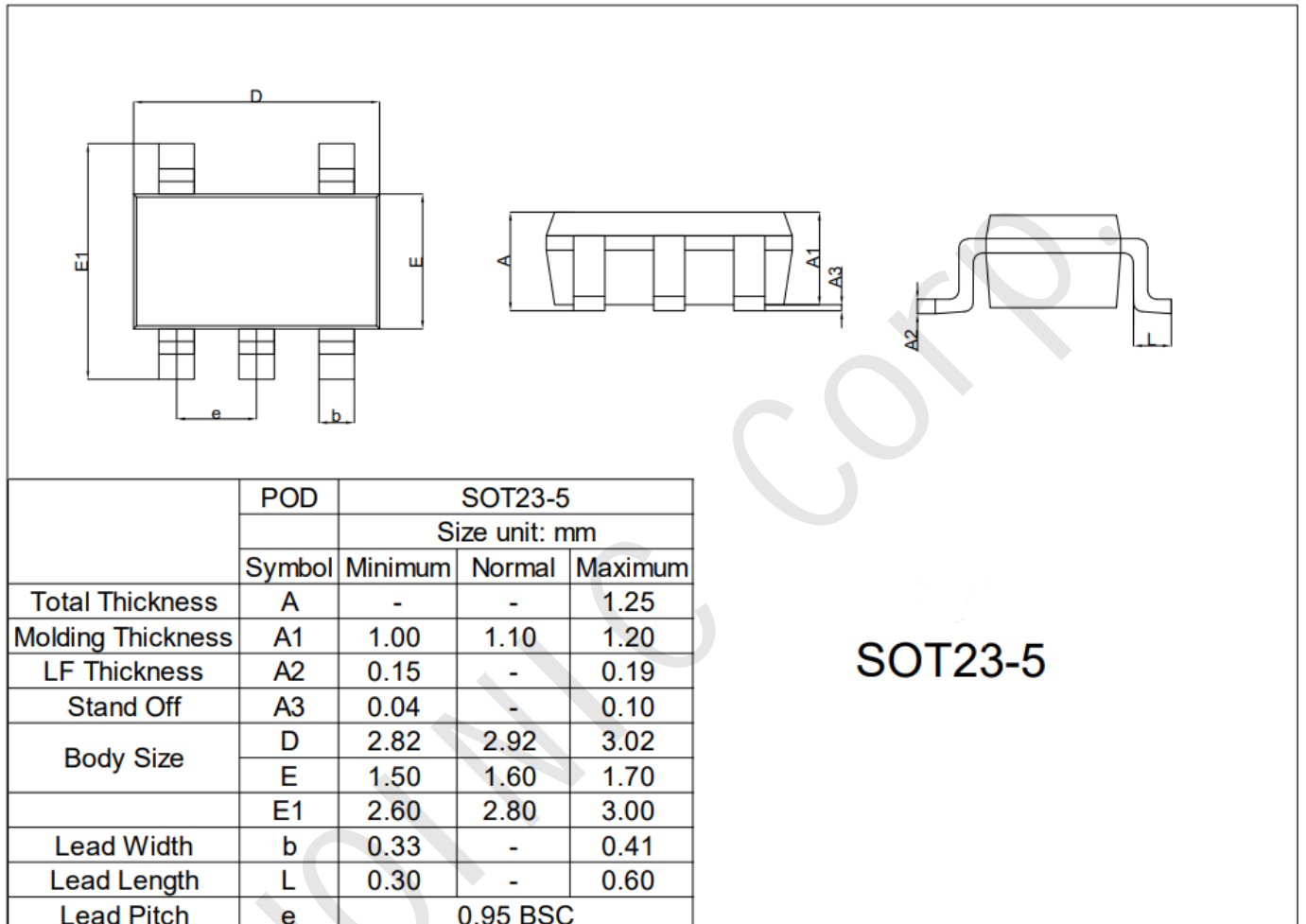
## 15 丝印说明



- 说明：
- 1、4054 --产品型号
  - 2、XXXX --生产批号
  - 3、○ --PIN1脚的位置标识

图9 IP4054 芯片丝印说明

## 16 封装信息



## 17 责任及版权申明

英集芯科技有限公司有权根据所提供的产品和服务进行更正、修改、增强、改进或其它更改，客户在下订单前应获取最新的相关信息，并验证这些信息是否完整且是最新的。所有产品的销售都遵循在订单确认时所提供的销售条款与条件。

英集芯科技有限公司对应用帮助或客户产品设计不承担任何义务。客户应对其使用英集芯的产品和应用自行负责。为尽量减小与客户产品和应用相关的风险，客户应提供充分的设计与操作安全验证。

客户认可并同意，尽管任何应用相关信息或支持仍可能由英集芯提供，但他们将独力负责满足与其产品及其应用中使用英集芯产品相关的所有法律、法规和安全相关要求。客户声明并同意，他们具备制定与实施安全措施所需的全部专业技术和知识，可预见故障的危险后果、监测故障及其后果、降低有可能造成人身伤害的故障的发生机率并采取适当的补救措施。客户将全额赔偿因在此类关键应用中使用任何英集芯产品而对英集芯及其代理造成的任何损失。

对于英集芯的产品手册或数据表，仅在没有对内容进行任何篡改且带有相关授权、条件、限制和声明的情况下才允许进行复制。英集芯对此类篡改过的文件不承担任何责任或义务。复制第三方的信息可能需要服从额外的限制条件。

英集芯会不定期更新本文档内容，产品实际参数可能因型号或者其他事项不同有所差异，本文档不作为任何明示或暗示的担保或授权

在转售英集芯产品时，如果对该产品参数的陈述与英集芯标明的参数相比存在差异或虚假成分，则会失去相关英集芯产品的所有明示或暗示授权，且这是不正当的、欺诈性商业行为。英集芯对任何此类虚假陈述均不承担任何责任或义务。